

RENAULT SYMBIOZ E-TECH FULL HYBRID

145 KONÍ



technológie, ktoré vás opäť spájajú

Renault Symbioz, perfektné auto s rytmom života, spája v sebe všetky výhody kompaktného vozidla s výhodami rodinného vozidla. Technológiami nabitý a pohodlný interiér je navrhnutý tak, aby zvyšoval pohodu, s veľkorysým vnútorným priestorom, panoramatickou sklenenou strechou solarbay® a nastaviteľnou priehľadnosťou, prémiovým audiosystémom Harman Kardon® a multimedialným systémom openR link.



**Keď sa technológia stretne
s komfortom pre lepší život
na palube.**

panoramatická
strecha
solarbay®⁽¹⁾
s nastaviteľnou
priehľadnosťou

multimedialny
a navigačný
systém
openR link
s integrovanými
službami
Google⁽²⁾

29 pokročilých
asistenčných
systémov
vodiča

batožinový
priestor
o objeme
až 624 l⁽³⁾

pohonná
jednotka
E-Tech full
hybrid 145 koní

dojazd
až 1 000 km⁽⁴⁾

(1) k dispozícii na želanie (2) Google, Google Maps, Google News, Waze a ďalšie značky sú ochranné známky spoločnosti Google LLC. (3) so zadnou lavicou posunutou dopredu. (4) nádržou benzínu podľa údajov WLTP.

interaktívne menu

01. dizajn

02. interiér

03. multimédiá

04. priestrannosť

05. radosť z jazdy

06. bezpečnosť

07. personalizácia

avantgardná elegancia

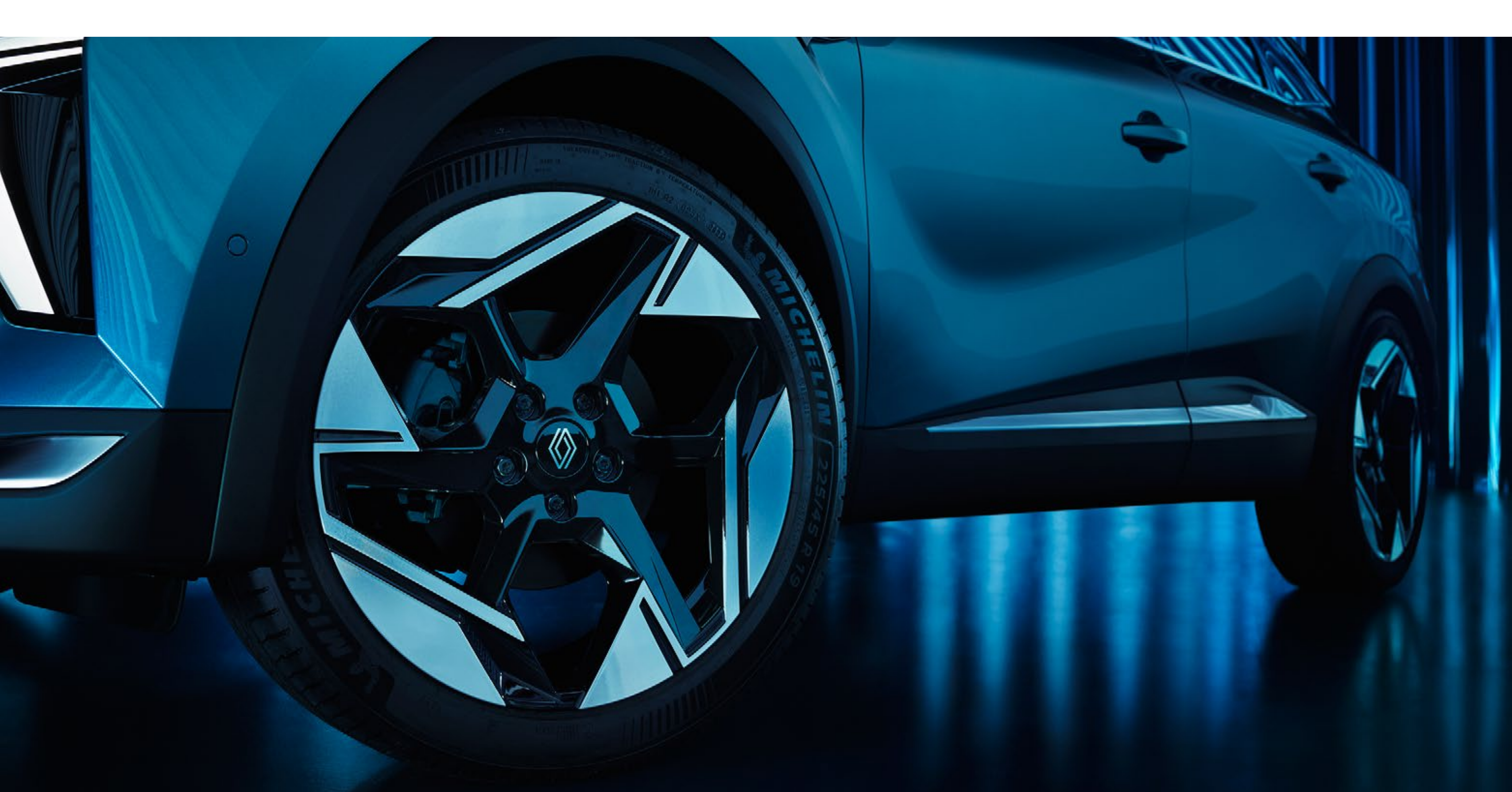
Vonkajší dizajn vozidla Renault Symbioz určuje jeho jedinečnú osobnosť. Vozidlo je vizuálne dlhé ale pritom zostáva kompaktné, aby sa jednoducho šoférovalo. Vďaka robustnej, rafinovanej maske chladiča s novou identitou značky Renault, saténovo chrómovaným logom a svetelným podpisom v tvare polovice loga značky, podtrhuje každý prvok jeho dizajnu jeho charizma.



Maska chladiča, vytvorená z množstva drobných diamantov dotvára špeciálny grafický efekt. Na zadnej časti vozidla zvyrazňuje ostré línie a nápis Symbioz.



19" disky kolies z ľahkých zliatin pulsar, dodávajú siluete vozidla na mohutnosti.

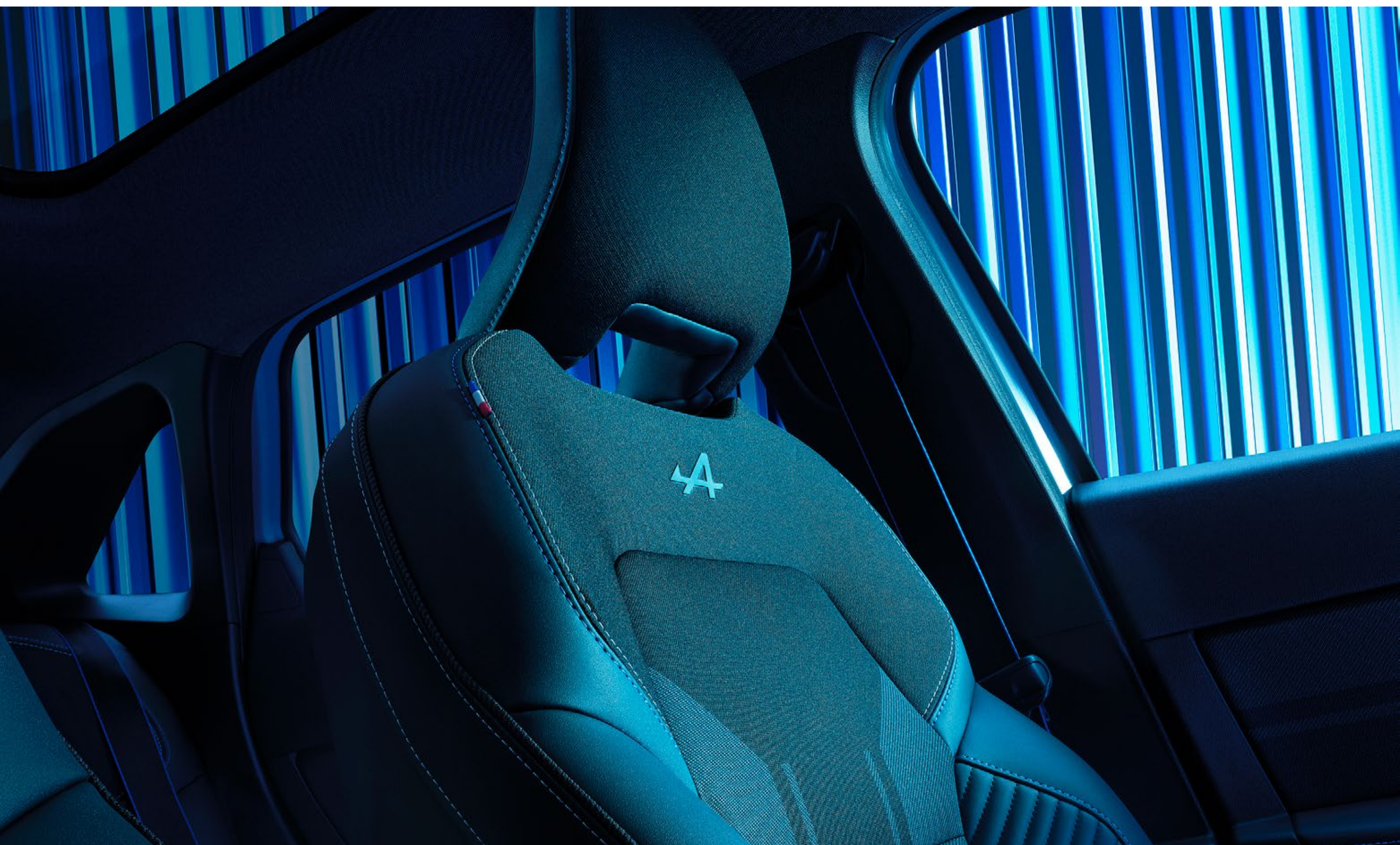


esprit Alpine

Charakter verzie esprit Alpine sa odráža v rade výrazných prvkov, vrátane prednej lišty F1 vo farbe sivá schiste satin.



Špeciálne 19" kolesá elixir, označenie Alpine na predných blatníkoch pre ešte športovejší vzhľad. V interiéri dominuje čalúnenie s charakteristickým modrým prešivaním Alpine a francúzskou vlajkou na operadlách sedadiel a prístrojovej dosky.



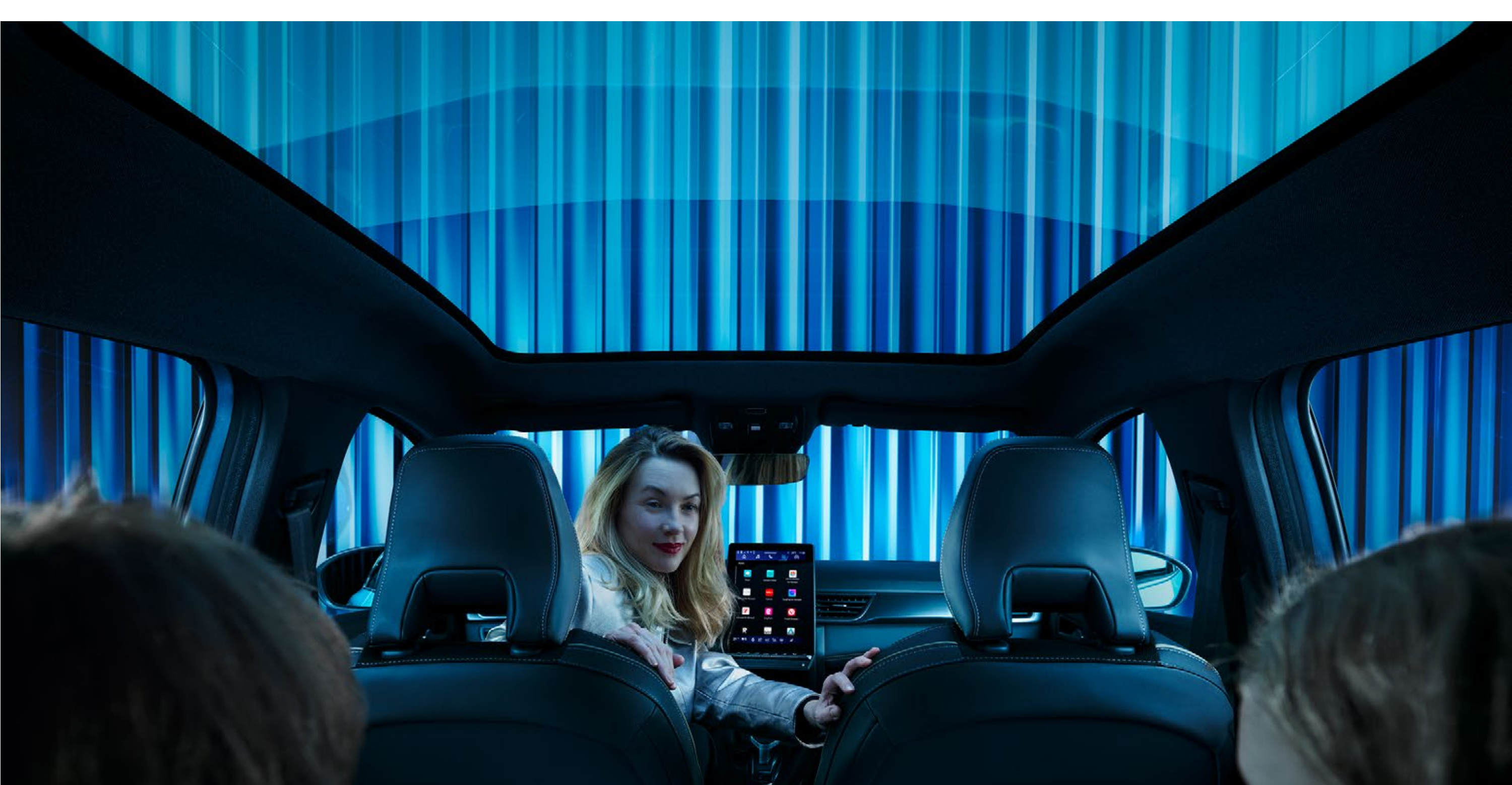
[konfigurovať →](#)

pripojte sa v pohodlí

Posaďte sa do technológiami nabitého kokpitu, ktorý umocňuje potešenie z jazdy. Prístrojová doska s ovládacími prvkami umiestnenými na volante je priehľadná a zjednodušuje riadenie. Každý cestujúci si môže vychutnať jedinečný výhľad, ktorý ponúka panoramatická strecha solarbay^{®(1)} a na mieru vytvorený audiosystém Harman Kardon[®]. Podelte sa o potešenie s rodinou a priateľmi, či už sa vydáte na akúkoľvek cestu.



Technológiu solarbay[®] je možné aktivovať hlasom pomocou služby Google Assistant⁽²⁾ alebo ručne pomocou tlačidla na stropnom paneli. Je možné nastaviť 4 rôzne úrovne priehľadnosti, takže zachováva svetelný a tepelný komfort na palube v lete a aj v zime.

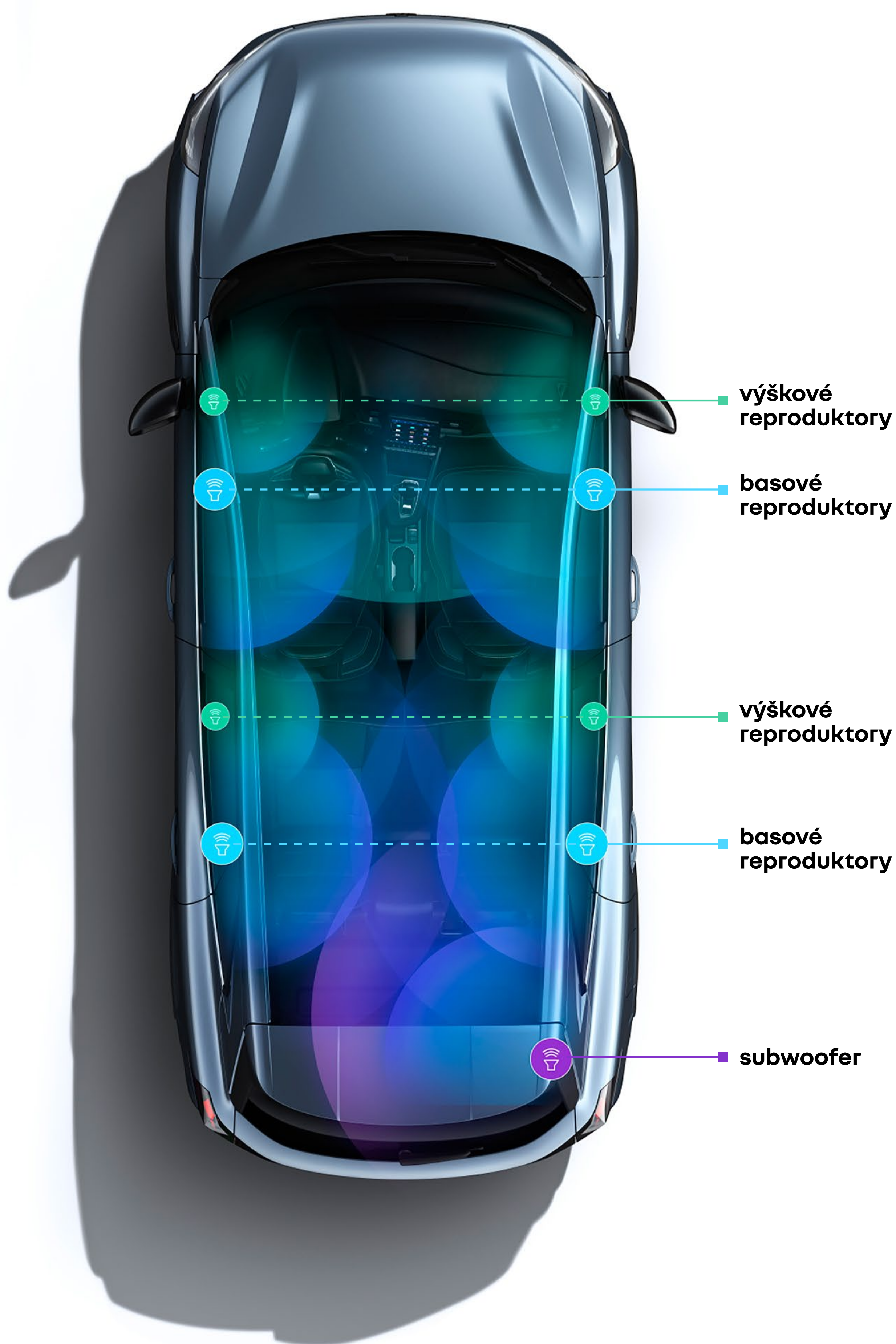


Na palube je vám plne k dispozícii indukčná nabíjačka. Odložte svoj smartfón a zariadenie zostane nabité bez nutnosti použitia kábla.



(1) k dispozícii na želanie. (2) pripojené služby My Renault, Mapy Google a Asistent Google sú dostupné na dobu 5 rokov od dátumu dodania vozidla. Google, Google Maps, Google News, Waze a ďalšie značky sú ochranné známky spoločnosti Google LLC.

**Ponorte sa do exkluzívneho
zvukového zážitku s prémiovým
audiosystémom značky Harman
Kardon® a vychutnajte si tie
najkrajšie hudobné chvíle:
9 reproduktorov rozmiestnených
po celej kabíne a navrhnutých tak,
aby na každé sedadlo prenášali
rovnako kvalitný zvuk.**



konfigurovať →

multimediálny systém openR link s integrovanými službami Google

Centrálna obrazovka 10,4"
a digitálny prístrojový štít 10" vás
vďaka multimediálnemu systému
openR link s integrovanými službami
Google⁽¹⁾ prepojí s tými najlepšimi
technológiami. Užívajte si viac ako
50 aplikácií pre spoločné zážitky.



Uzávierka cesty, nový smer jazdy,
práca na ceste... Mapy Google⁽²⁾
vám poskytnú presnú navigáciu,
aj keď stratíte pripojenie.



„Hej, Google...“ Rozprávajte s ním
a naplánujte si cestu, zmeňte režim
jazdy alebo nastavte priehľadnosť
panoramatickej strechy solarbay®.
Hlasový asistent je tu pre vás.⁽³⁾



Waze, SongPop for Renault,
Amazon Music a cez 50 aplikácií
s exkluzívnym obsahom je
k dispozícii na Google Play⁽⁴⁾.



Waze je navigačná aplikácia riadená komunitou, ktorá zdieľa informácie o doprave v reálnom čase. S aplikáciou Waze prídete spoľahlivo do cieľa.



Pridajte svojim cestám autom rytmus s našou hudobnou hrou **SongPop** pre Renault. Hrajte s priateľmi, a znovu objavte tie najlepšie pesničky!



Prevezmite kontrolu nad svojimi hudobnými zážitkami a zábavou na palube vďaka **Amazon Music**, zahrnuté vo vašom predplatnom Amazon Prime.



Majte všetky športové aktuality on-line so sebou vo vozidle vďaka aplikácii **L'Équipe** for Renault.



Prehliadač **Vivaldi** je efektívny, rýchly a rešpektuje vaše súkromie.



Získajte prístup ku všetkým svojim obľúbeným rádiovým stáciám, kedykoľvek aj v zahraničí vďaka aplikácii **RadioPlayer**.



Kabriol, prvý audiosprievodca pre deti s geolokáciou. Stovky príbehov a geografických informácií, ktoré vás zabavia v aute.



Objavujte príbehy okolo seba pomocou geolokačných zvukových bublín spoločnosti **Karacal**. Urobte z každej cesty nové dobrodružstvo.



Ste pripravený hrať? Čakajú na vás kvízy, hádanky a iné výzvy! S Renault a **Les Incollables**® je cestovanie zábavou pre celú rodinu.



S aplikáciou **EasyPark** si naplánujete a rezervujete parkovacie miesto po celej Európe. Zadaťte adresu svojej cieľovej destinácie alebo sa riadte podľa mapy.



Sybel je jedinečná platforma pre vyhľadávanie vašich obľúbených podcastov, objavujte originálnu tvorbu.

(1) Google, Google Maps, Google News, Google Maps a ďalšie značky sú ochranné známky spoločnosti Google LLC.
(2) pripojené služby My Renault, Google Maps a Google Assistant sú prístupné na dobu 5 rokov od dátumu dodania vozidla.
(3) Služba je k dispozícii v hlavných svetových jazykoch.
(4) aplikácie stiahnuté z Google Play vyžadujú samostatný dátový balíček. Za týmto účelom zdieľajte pripojenie telefónu so svojim vozidlom Renault.

[konfigurovať →](#)

priestor, ktorý sa vám prispôsobí

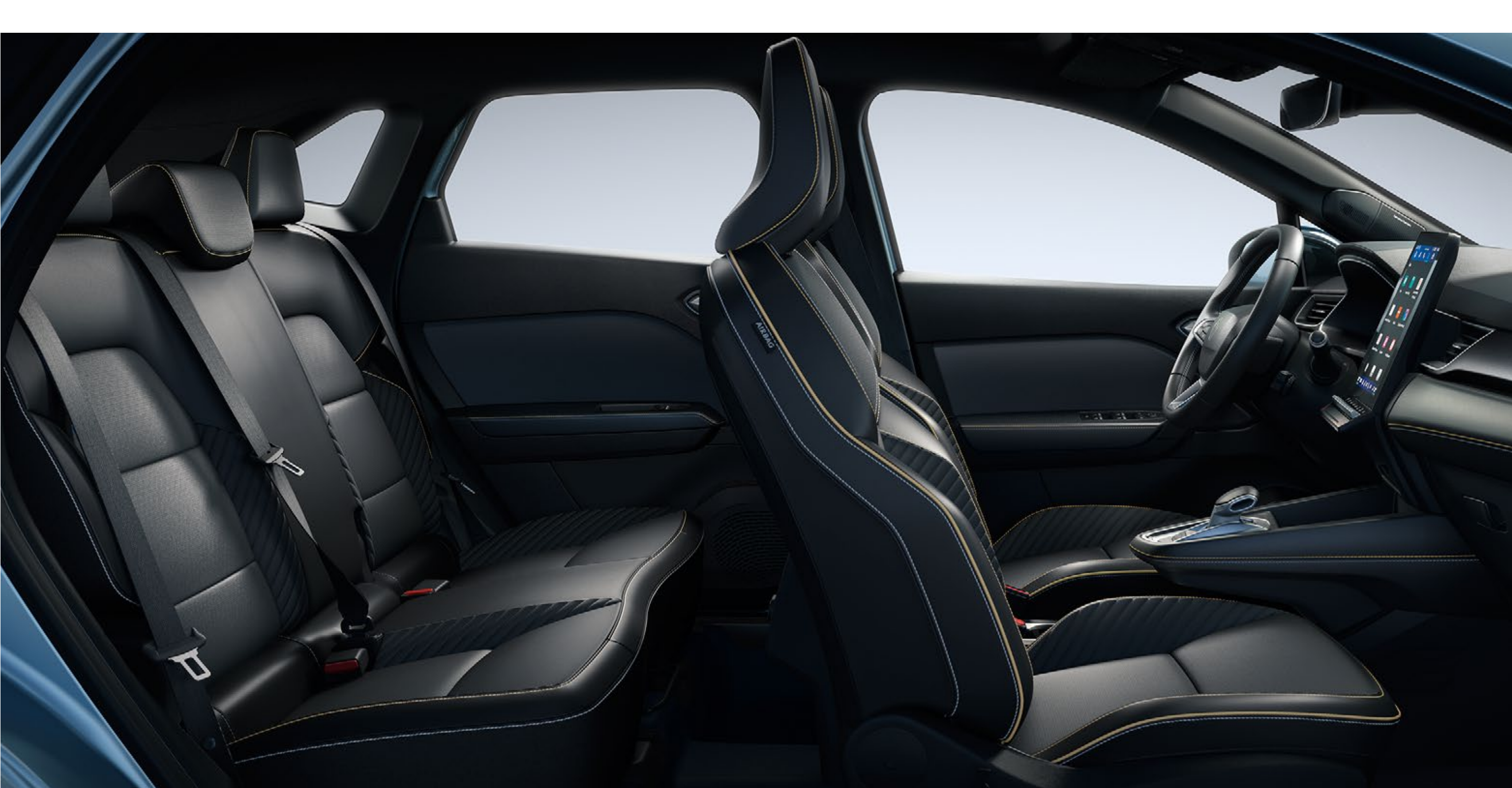
Veľkorysý vnútorný priestor pre cestujúcich má ideálne rozmery a ponúka modulárne usporiadanie: 22 cm priestoru pre kolená vzadu, elektricky ovládané veko batožinového priestoru, elektricky nastaviteľné predné sedadlá⁽¹⁾ a sklopné zadné operadlo. Inovatívne čalúnenie z bio materiálov kombinuje pohodlie a eleganciu.



Po sklopení zadných sedadiel máte k dispozícii celkový objem 1 582 litrov⁽²⁾ pre batožinu, nákup alebo iné predmety. Praktický systém hands-free umožňuje otvoriť zadné dvere obyčajným pohybom nohy pod nárazník.



Získajte priestor navyše v jedinom okamihu. Vďaka zadnej posuvnej lavici, ktorá sa dokáže posunúť až o 16 cm sa objem batožinového priestoru zväčší zo 492 litrov na 624 litrov.



(1) závislosti od verzie. (2) so zadnou lavicou posunutou dopredu.

[konfigurovať →](#)

motorizácia E-Tech full hybrid

E-Tech
full hybrid
145 koní

až
80 %
času jazdy na elektrinu

rýchlosť až
60 km/h
čisto na elektrinu

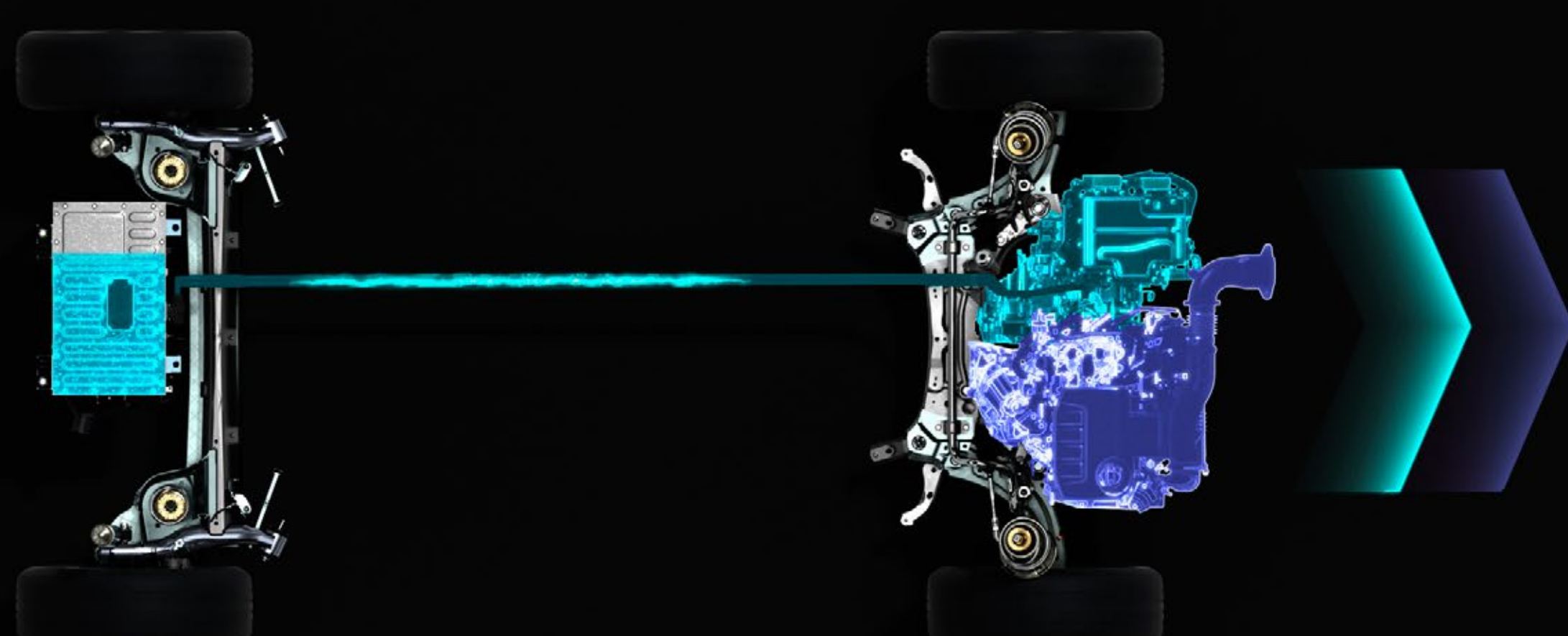
až
1000 km
dojazd⁽¹⁾

od
4,6 l/100 km
spotreba paliva⁽²⁾

od
105 g/km
emisii CO₂⁽²⁾



Doprajte si potešenie z hybridnej jazdy s vozidlom Renault Symbioz. Vychutnajte si dynamické, prirodzené zrýchlenie a zároveň znížite spotrebu paliva a emisie CO₂. V meste jazdíte až 80 % času na elektrinu a ušetríte až 40 % paliva⁽³⁾. Vďaka rekuperačnému brzdzeniu sa batéria automaticky dobíja pri brzdení alebo spomaľovaní. Vozidlo tak nenabíjate zo zásuvky.



(1) s plnou nádržou benzínu podľa údajov WLTP. (2) v súčasnej dobe prebieha homologizácia. (3) pre plne hybridnú pohonnú jednotku E-Tech v porovnaní s mild-hybridnou automatickou pohonnou jednotkou podľa protokolu WLTP City (zdroj UTAC & IDIADA, september 2022).

konfigurovať →

rozpoznať, informovať, viest

„Bezpečnostné skóre“ hodnotí vaše schopnosti bezpečne šoférovať na základe analýzy údajov o rýchlosti, trajektórii a bezpečnej vzdialenosti prenášaných behom jazdy. Na konci každej jazdy sa zobrazí vaše skóre od 0 do 100, ktoré vám pomôže k zlepšeniu vašej jazdy.



„Bezpečnostný tréner“ vám pomôže zlepšiť vašu jazdu na základe navrhnutého skóre bezpečnosti a na základe okolitých údajov vás informuje v reálnom čase o možných rizikách na vašej ceste.

06. bezpečnosť



29 pokročilých asistenčných systémov



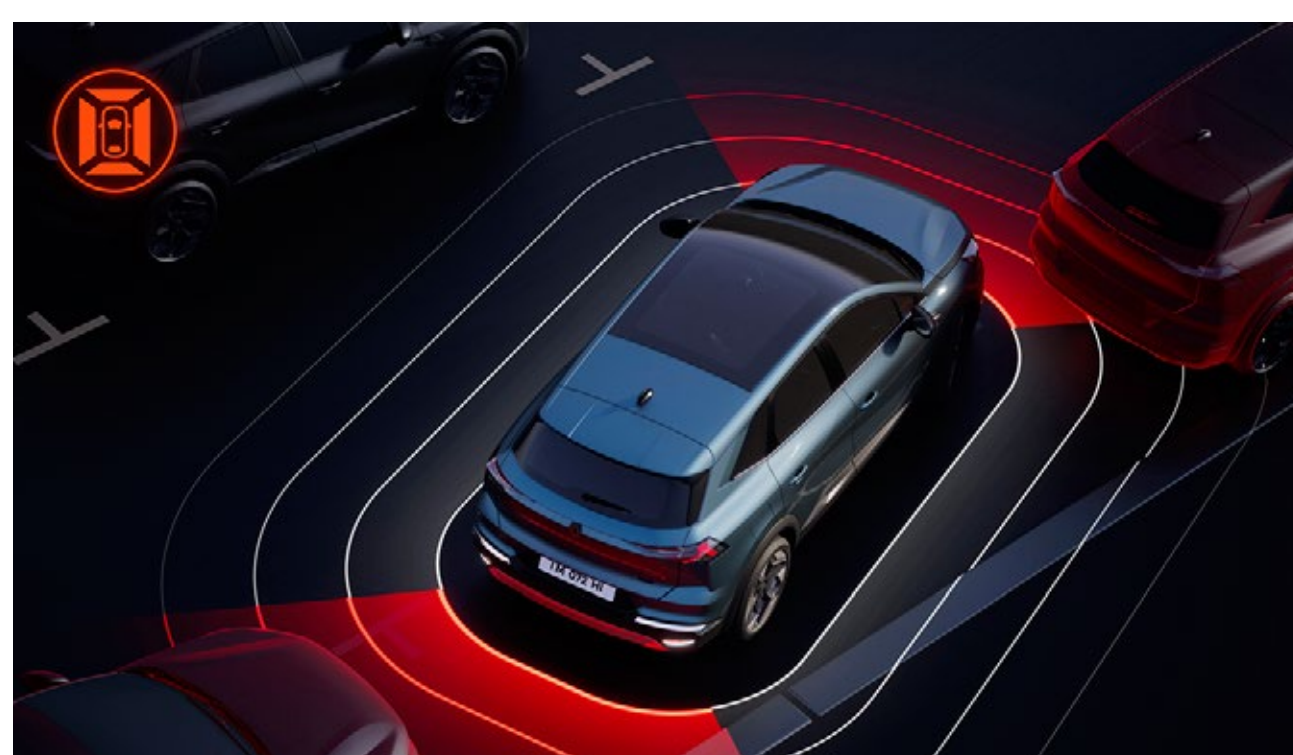
active driver assist

Kombinuje inteligentný adaptívny tempomat s funkciou „Stop & Go“ a udržiavaním uprostred jazdného pruhu. Reguluje rýchlosť podľa dopravnej situácie, udržiava bezpečnú vzdialenosť a zabezpečuje centrovanie v jazdnom pruhu. V pomalej premávke sa vozidlo automaticky zastaví a opäť rozbehne.



prediktívna hybridná jazda

Vaše auto dokáže zvoliť jazdný režim (termický, hybridný alebo 100% elektrický) tým, že priebežne analyzuje vašu jazdu, aby vedel, kedy sa chystáte prejsť cez mesto alebo či sa pravdepodobne stretnete s nejakou prekážkou, špecifickým terénom alebo dopravnou zápchou. To zlepšuje spotrebu paliva a výkon vášho vozidla.



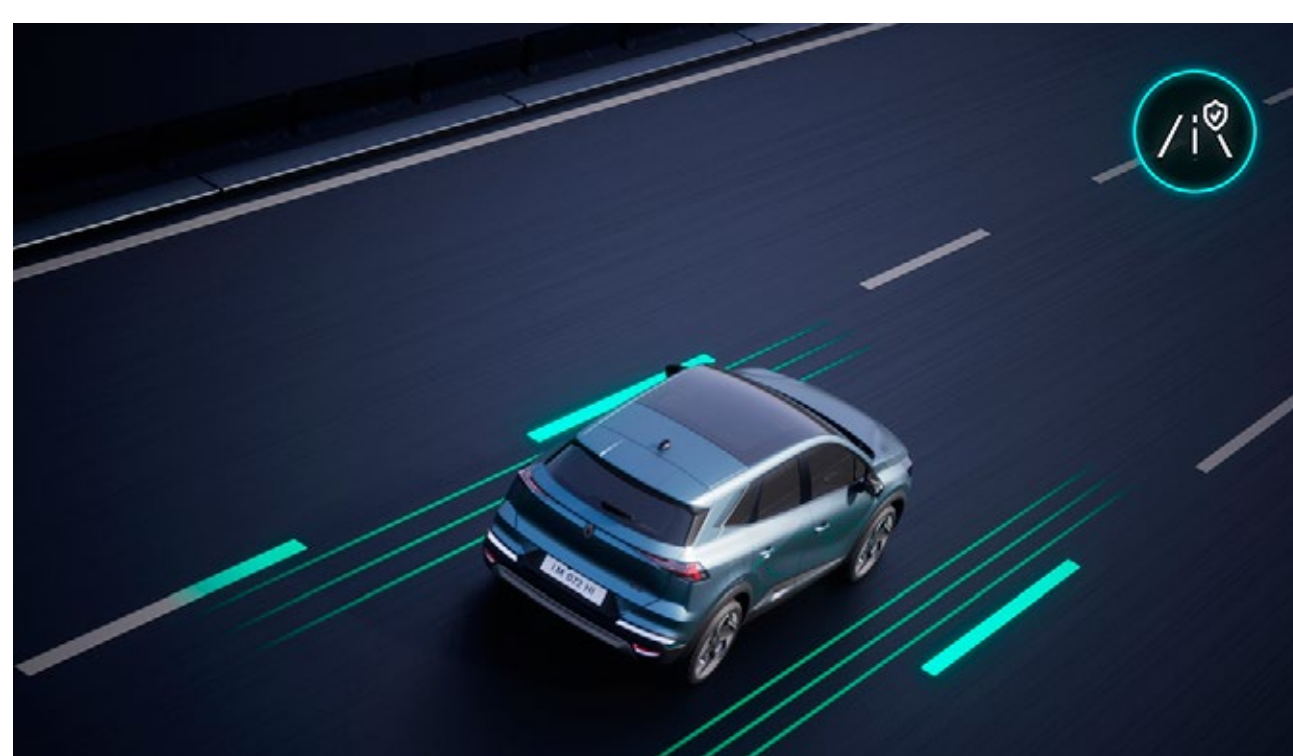
3D kamerový systém 360°

4 kamery rekonštruujú bezprostredné okolie vozidla v rozsahu 360° tak, aby ste mali absolútny prehľad o dianí okolo.



aktívny systém núdzového brzdienia pri cúvaní

Rozpozná prekážky za vozidlom a automaticky zastaví v prípade hroziaceho nebezpečenstva.



system pre udržiavanie v jazdnom pruhu

Pokiaľ nezapnete ukazovateľ smeru, systém vykoná korekciu na volante, aby sa vozidlo vrátilo do jazdného pruhu.



system pre bezpečnú opustenie vozidla

Tento systém vás upozorní, že sa zozadu blíži vozidlo, keď chcete otvoriť dvere.

riadenie

- asistent rozjazdu do kopca
- asistent pre ekologickú jazdu s predvídaním
- prediktívna hybridná jazda
- safe distance warning system
- obmedzovač rýchlosti
- tempomat
- adaptívny tempomat
- inteligentný adaptívny tempomat

parkovanie

- predné/zadné/bočné parkovacie senzory
- zadná parkovacia kamera
- 360° kamerový systém s 3D pohľadom
- Easy Park Assist

bezpečnosť

- systém varovania pred opustením jazdného pruhu
- systém pre bezpečné opustenie vozidla
- systém pre udržiavanie v jazdnom pruhu
- systém sledovania mŕtveho uhla
- rear cross traffic alert
- automatické prepínanie diaľkových a tlmených svetiel
- systém sledovania mŕtveho uhla s núdzovou korekciou jazdnej dráhy
- systém varovania pred opustením jazdného pruhu s automatickou korekciou jazdnej dráhy
- aktívny systém núdzového brzdienia s funkciou križovatka
- aktívny systém núdzového brzdienia s detekciou vozidiel, chodcov a cyklistov
- rozpoznávanie dopravných značiek s varovaním pri prekročení povolenej rýchlosti
- rozpoznávanie dopravných značiek
- systém sledovania únavy vodiča

[konfigurovať →](#)

07. personalizácia

farby laku karosérie



modrá mercure (m)⁽¹⁾



šivá cassiopée (m)



šivá rafale (m)



čierna étoilé (m)



biela nacré (m)



červená flamme (m)



modrá iron (m)

(m): metalický lak
(1) nie je dostupné vo verzii esprit Alpine
odtieň sa v skutočnosti môže líšiť

konfigurovať →

07. personalizácia

hlavné prvky sériovej výbavy



techno

- disky kolies z ľahkých zliatin 18", dizajn gravity
- dekor palubnej dosky sivý
- výškovo nastaviteľné sedadlá vodiča a spolujazdca
- multimediálny systém openR link 10,4": s integrovanými službami



esprit Alpine (techno +)

- disky kolies z ľahkých zliatin 19", dizajn elixir
- znak Alpine a francúzska vlajka na predných sedadlách
- vyhrievaný volant
- hliníkové pedále



iconic (techno +)

- disky kolies z ľahkých zliatin 19", dizajn pulsar
- dekor palubnej dosky tmavo sivý
- sedadlo vodiča a spolujazdca elektricky nastaviteľné v 6 smeroch, sedadlo vodiča s bedrovou opierkou manuálne nastaviteľnou
- kamerový systém 360°

07. personalizácia

čalúnenie



čalúnenie v kombinácii látky/syntetická koža, tmavé so žltým prešívaním



čalúnenie v kombinácii látky/syntetická koža, tmavé s prešívaním vo farbe modrá Alpine



čalúnenie v kombinácii látky/syntetická koža, tmavé so zlatým prešívaním

disky kolies



disky kolies z ľahkých zliatin 18", dizajn gravity



disky kolies z ľahkých zliatin 19", dizajn elixir



disky kolies z ľahkých zliatin 19", dizajn pulsar

konfigurovať →

07. personalizácia

príslušenstvo



sada dizajnových prvkov pre personalizáciu exteriéru a bočné nášľapy

Nadizajnujte si exteriér vášho vozidla Renault Symbioz pomocou ozdobnej lišty predného a zadného nárazníku a krytov spätných zrkadiel v béžovej Perle alebo sivej Highland.⁽¹⁾ Prémiové bočné nášľapy vyzerajú štýlovo a uľahčujú prístup k nákladu na streche.



ťažné zariadenie a strešné tyče QuickFix

Vyberte si z našich originálnych ťažných zariadení navrhnutých priamo pre nový Renault Symbioz a cestujte tak bez obmedzení. Strešné tyče QuickFix ľahko a rýchlo upevníte a pomocou originálneho strešného boxu si rozšírite prepravnú kapacitu.



ochrana batožinového priestoru EasyFlex

Nevyhnutný doplnok pre ochranu vášho batožinového priestoru. Tento odolný a ľahko rozkladateľný pomocník pokryje celú plochu batožinového priestoru bez ohľadu na polohu zadnej rady sedadiel.



ochrana hrany batožinového priestoru a sieť batožinového priestoru

Na mieru vyrobená hrana z nerezovej ocele efektívne ochráni prah batožinového priestoru vášho vozidla Renault Symbioz. Vyberte si taktiež horizontálne alebo vertikálne siete pre ľahké zaistenie predmetov pri preprave.



maximálne pohodlie na cestách pre všetkých

Doprajte spolucestujúcim na zadných sedadlách maximálny komfort za použitia pohodlných vankúšov na opierky hlavy. Laktovú opierku premeníte na ruksak uchovávajúci všetky vaše potrebné veci. Nezabudnite taktiež na osobný organizér pre inteligentné a efektívne uchovanie bežne používaných predmetov.

(1) kryty spätných zrkadiel k dispozícii v decembri 2024.

konfigurovať →

07. personalizácia

motorizácia

E-Tech full hybrid 145

palivo

benzín + elektrina

maximální výkon kW (k)

spalovací motor 69 pri 5 600; systémový výkon 105 (145)

maximální krútiaci moment (Nm)/pri (ot./min)

149 pri 3 600 (spalovací motor) + 205 (elektromotor)

batéria

typ

lithium-ion

výkon

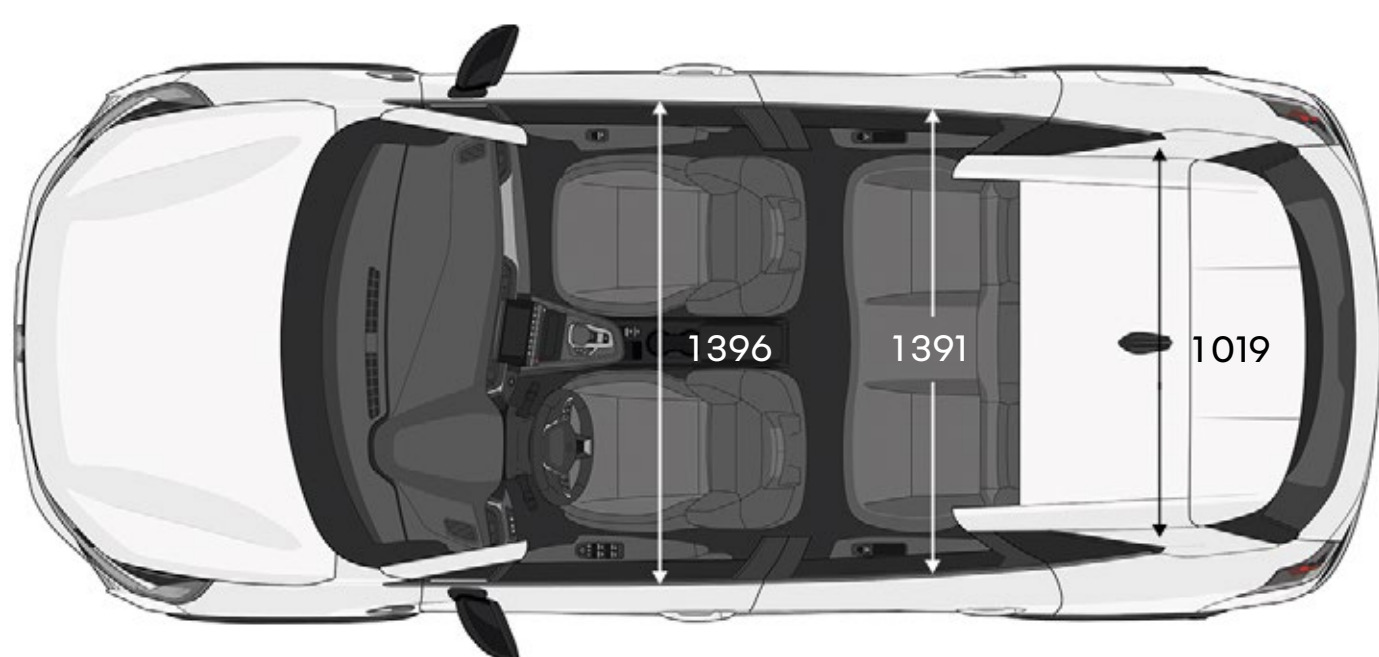
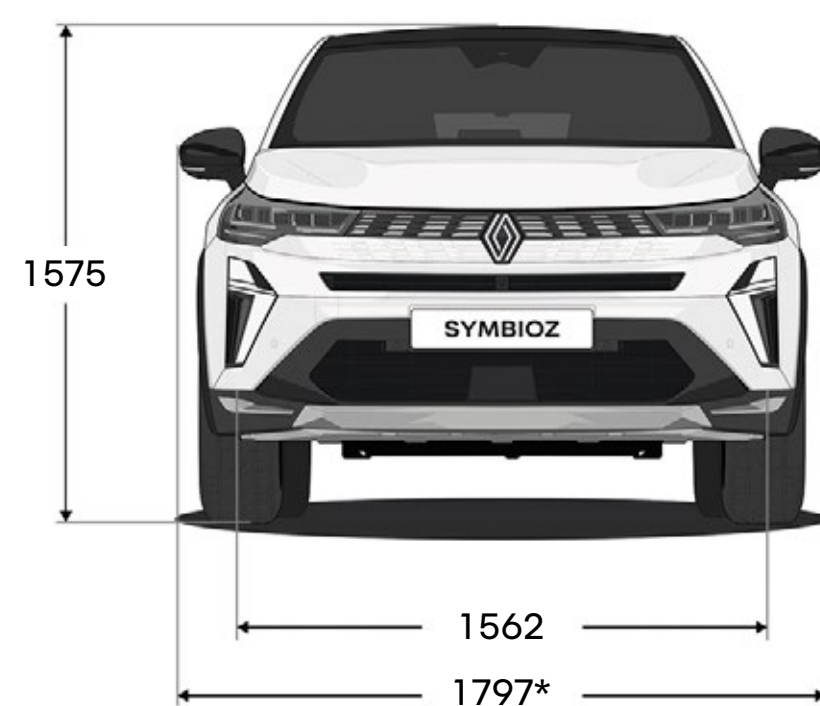
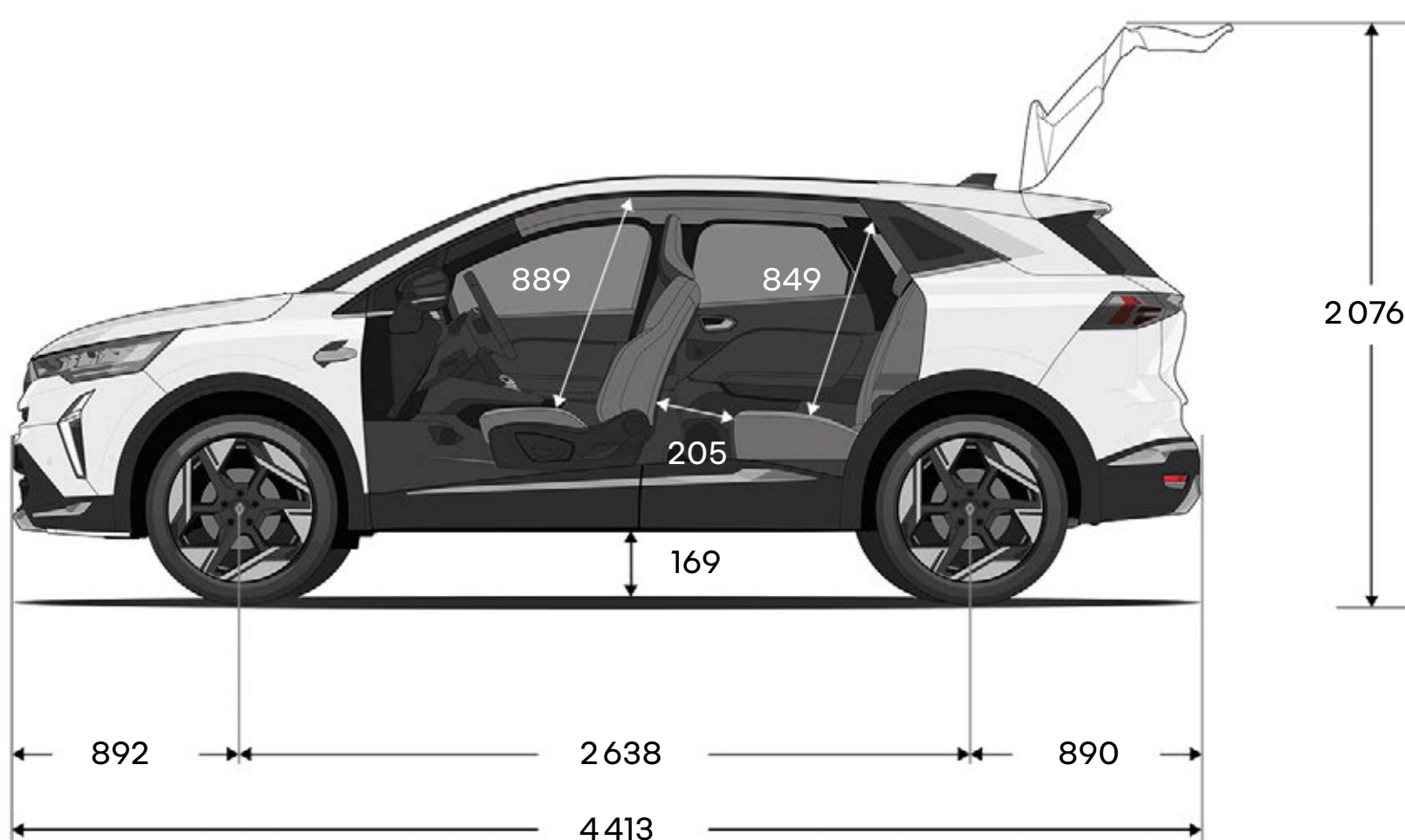
0-100 km/h (s)

10,6

pružné zrýchlenie: 80 km/h-120 km/h (s)

8

rozmery a objemy



objem batožinového priestoru (v litroch)

objem batožinového priestoru, lavica posunutá dozadu	492
objem batožinového priestoru, lavica posunutá dopredu	624
objem batožinového priestoru, sklopená lavica	1582

uvedené rozmery sú v milimetroch.
*so sklopenými vonkajšími spätnými zrkadlami.

konfigurovať →

Program human first je komplexný bezpečnostný program vyvinutý značkou Renault v spolupráci s vedcami, odborníkmi a hasičmi.

Pretože bezpečnosť cestnej premávky sa týka všetkých účastníkov cestnej premávky, či už chodcov, cyklistov alebo motoristov, program human first značky Renault si kladie za cieľ:

- 1. predchádzať nehodám vývojom bezpečnostného vybavenia a pokročilých asistenčných a bezpečnostných systémov**
pre vodiča až 32 pokročilých asistenčných systémov vodiča/
viac než 60 prvkov bezpečnostnej výbavy, až 7 airbagov,
detské ISOFIX, riešenie Renault Fixe4sure/viac než 2 000
bezpečnostných patentov podaných od roku 1970
- 2. zvládať nehody s využitím inovácií vyvinutých v spolupráci**
s hasičmi QRescue/Fireman Access/viac než 5 000 hasičov
vyškolených za posledných 10 rokov v 20 krajinách sveta/
približne 400 vozidiel darovaných ročne na výcvik hasičov
- 3. znižovať počet nehôd a ich závažnosť rozsiahlymi investíciami do výskumu a vývoja**
hodnotenie a testovanie bezpečnosti/prepojené služby/systém
umelej inteligencie pre analýzu dát/kybernetická bezpečnosť

pre viac informácií o programe human first

Renault care service

Dlhý život pre vaše vozidlo

Prinášame jednoduché a rýchle riešenia šité na mieru potrebám vášho vozidla: online servisná ponuka, rýchle objednanie do servisu z pohodlia domova, transparentné ceny, servisné zmluvy, asistenčné služby a akčné ponuky na údržbu vášho vozidla v aplikácii MyRenault. Servis Renault zaistí kompletnú starostlivosť o vaše vozidlo. Zverte svoje vozidlo do rúk profesionálov a ušetríte čas aj peniaze.

[pre viac informácií o Renault Care Service](#)



Zaistením presnosti a aktuálnosti obsahu tejto publikácie v dobe tlače bola venovaná maximálna pozornosť. Tento dokument bol vytvorený na základe predsériovej výroby alebo prototypov. S ohľadom na svoju politiku neustáleho zlepšovania výrobkov si značka Renault vyhradzuje právo vykonávať kedykoľvek zmeny v špecifikácii, na vozidlách a ich príslušenstve, ktoré sú tu opísané a predstavené. O takých zmenách sú čo možno najskôr informovaní koncesionári Renault. Verzie vozidiel sa môžu líšiť podľa krajiny predaja, niektorá výbava nemusí byť k dispozícii (ako štandardná, za príplatok alebo ako príslušenstvo). Požiadajte, prosím, svojho miestneho zástupcu o najnovšie informácie. Z dôvodov daných obmedzeniami súvisiacimi s nosičom sa môžu farby reprodukované v tomto dokumente mierne líšiť od skutočných farieb laku alebo materiálov vnútorného obloženia. Všetky práva vyhradené. Reprodukcia v akejkoľvek forme alebo akýmkoľvek spôsobom, aj keď len časti tejto brožúry, je zakázaná bez predchádzajúceho písomného povolenia spoločnosti Renault.

Publicis – autorské práva k fotografiám: © Akatre, Renault Marketing 3D-Commerce – máj 2024.
Renault s.a.s., francúzska jednoduchá akciová spoločnosť s kapitálom 533 941 113 EUR so sídlom 122-122 bis avenue du Général Leclerc – 92100 Boulogne-Billancourt Cedex – zapísaná v obchodnom registri v Nanterre pod č. B 780 129 987 / tel.: 0806 00 20 20.

Renault odporúča  **Castrol**



konfigurovať →