

RENAULT AUSTRAL



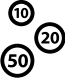
cenník



Platnosť cenníka od 1. 5. 2024.

verzia	cenníková cena	mesačná splátka Easy
EVOLUTION		
mild hybrid 160 auto	30 400 €	287 €
TECHNO		
mild hybrid 160 auto	32 900 €	309 €
E-Tech full hybrid 200	36 100 €	338 €
ICONIC		
mild hybrid 160 auto	36 400 €	341 €
E-Tech full hybrid 200	39 600 €	370 €
ICONIC ESPRIT ALPINE		
E-Tech full hybrid 200	40 800 €	380 €





SUV dni Renault
zľava až

5 000 €

platí pre verziu **ICONIC esprit**
Alpine E-Tech full hybrid 200¹⁾



Dotácia 400 € do ceny vozidla pri financovaní Renault Easy

Renault Austral
už od

287 €

mesačne se servisnou zmluvou
na 5 rokov/60 000 km zdarma*



zľava až

160 €

na nákup príslušenstva**

www.renault.sk

sledujte nás na sociálnych sieťach



Cenníková cena a prípadné obchodné akcie sú platné do odvolania. RSK si vyhradzuje právo s ohľadom na podstatnú zmenu okolností alebo vyššiu moc, pokiaľ by nastali, objednávky neprijímať, alebo upraviť ponuku v prípade zmien modelov, verzií, konfigurácie modelov, výbav, opcí, modelového roku, emisnej normy, katalógovej ceny či prípadne obchodnej akcie.

20240529-07

1) V rámci ponuky SUV dni Renault má klient nárok na zvýhodnenie až do výšky 5 000 €, pričom zvýhodnenie pozostáva z SUV bonusu 1 000 € s DPH a 10 %-ného zvýhodnenia pre daný model. Zvýhodnenie je možné pre priameho spotrebiteľa v počte už od jedného vozidla aj pre firemnú klientelu a je možné ho uplatniť u autorizovaných predajcov Renault, pričom cena a výška zľavy jednotlivých vozidiel sa môže líšiť v závislosti od doplnkovej výbavy.

* Reprezentatívny príklad financovania pre model Renault Austral Evolution 1,3 Tce 160: Cena vozidla do financovania: 30 400 €, zvýšená splátka vopred 15 200 € (50%), financovanie prostredníctvom finančného lízingu, financovaná hodnota 15 200 €, pevná úroková sadzba 7,30 % p. a., doba financovania 48 mesiacov, 48 mesačných splátok: 1.-47. splátka s poistením 286,48€ (z toho lízingová splátka 205,60 €, havarijné poistenie 67,13 €, PZP 13,75 €), 48. splátka s poistením 9 200,88€ (z toho lízingová splátka 9 120 €, havarijné poistenie 67,13 €, PZP 13,75 €), poplatok za spracovanie obchodného prípadu 0 €, predajná cena 1,20 €, poplatok pri riadnom ukončení lízingovej zmluvy 60 €, RPMN s havarijným poistením 14,63 %, celková čiastka s poistením, ktorú bude spotrebiteľ musieť zaplatiť 22 726,64 €. Pred splatnosťou poslednej splátky sa klient môže rozhodnúť pre jednu z možností – (1) poslednú splátku zaplatiť a vozidlo si ponechať, (2) rozložiť poslednú splátku na ďalšie obdobie financovania, (3) predať vozidlo dilerovi za dohodnutú kúpnu cenu (podmienka max. nájazdu 20 000 km/ročne) alebo (4) vrátiť vozidlo financujúcej spoločnosti UniCredit Leasing Slovakia, a.s. v súlade so Sprievodcom vrátením vozidla, uverejneným na webovej stránke spoločnosti (podmienka max. nájazdu 20 000 km/ročne). Údaje pre komunikáciu sú zaokrúhlené a uvedené s DPH. Mobilize Financial Services znamená financovanie poskytované spoločnosťou UniCredit Leasing Slovakia, a.s.. Ponuka poistenia je cez Generali Poistovňa. Ponuka platí pre súkromné osoby, podnikateľov a firmy. Ponuka je ilustratívna a nie je návrhom na uzavretie zmluvy.

** Ponuka sa vzťahuje na ceny príslušenstva bez montáže. Pri nákupe príslušenstva nad 400 € získate zľavu 80 €, pri nákupe príslušenstva nad 600 € získate zľavu 120 €, pri nákupe príslušenstva nad 800 € získate zľavu 160 €. Všetky uvedené ceny sú vrátane DPH. Pre viac informácií kontaktujte vášho dealera.

5 ROKOV
ZÁRUKA
RENAULT

Renault Austral – vyberte si ten pravý

EVOLUTION

hlavné prvky sérieovej výbavy:

- full LED svetlomety LED pure vision so svetelným podpisom v tvare písmena „C“
- hands-free karta Renault pre bezkľúčové odomykanie a štartovanie
- active emergency braking system s detekciou chodcov a cyklistov
- safe distance warning system
- poloautomatická parkovacia brzda s funkciou auto-hold
- zadné, predné a bočné parkovacie senzory a zadná parkovacia kamera
- multimediálny systém openR link 9": navigácia, služby Google, audio Arkamys, 6 reproduktorov
- disky kolies z ľahkých zlatin 17", design maha
- nemetalickej lak biela glacier



TECHNO

hlavné prvky sérieovej výbavy navyše oproti Evolution:

- svetlomety adaptive LED vision s funkciou hmlových svetiel
- čalúnenie v kombinácii látka / umelá koža
- zadná posuvná lavica až o 16 cm, sklopná 1/3 – 2/3
- systém multi-sense
- multimediálny systém openR link 12": navigácia, služby Google, audio Arkamys, 6 reproduktorov
- indukčná nabíjačka smartphonu
- bezrámové elektrochromatické vnútorné spätné zrkadlo
- disky kolies z ľahkých zliatin 19", design komah



ICONIC

hlavné prvky sérieovej výbavy navyše oproti Techno:

- systém monitorovania mŕtveho uhla s aktívnou korekciou jazdnej dráhy
- 360° kamerový systém
- Easy Park Assist
- sedadlo vodiča elektricky nastaviteľné v 6 smeroch s nastaviteľnou bedrovou opierkou a masážnou funkciou
- vyhrievaný volant a predné sedadlá
- vyhrievané čelné sklo
- elektricky ovládané veko batožinového priestoru
- disky kolies z ľahkých zliatin 20", design effie
- metalický lak čierna etoilé



ICONIC ESPRIT ALPINE

hlavné prvky sérieovej výbavy navyše oproti Iconic:

- active driver assist (asistent pre jazdu na diaľnici a v kolónach)
- sedadlo spolujazdca elektricky nastaviteľné v 6 smeroch
- predný nárazník s „F1 lištou“ v sivej farbe
- čierne ozdobné prvky karosérie
- označenie esprit Alpine na prednom blatníku
- volant potiahnutý umelou kožou Fraganza s dekorom Alcantara s prešíváním vo farbe francúzskej trikolóry
- hliníkové pedále
- čierne strešné lišty
- disky kolies z ľahkých zliatin 20", design daytona



začiatok novej éry – Renault Austral



Nové technológie, nové možnosti. Pripravte sa na úplne nové zážitky a radosť z jazdy.

exkluzívna verzia esprit Alpine

Premiéra verzie esprit Alpine, ktorá čerpá z bohatej histórie značky Alpine. Neprehliadnuteľné dizajnové prvky, ktoré odlišujú túto verziu od všetkého ostatného. 20" disky kolies z ľahkých zliatin daytona, čierne detaily exteriéru, zadné svetlá s 3D „moiré“ efektom a na prianie dodávaný matný sivý lak schiste satin. Špeciálne prvky pokračujú v interiéri, kde je použité čalúnenie v kombinácii látka carbon/Alcantara s modrým prešívaním alebo prešívaním na volante vo farbe francúzskej trikolóry.



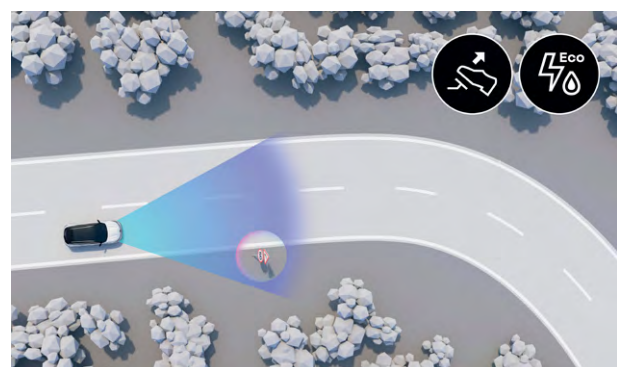
moderný a praktický

Moderný systém openR link vám vďaka integrovaným službám Google poskytne všetky obľúbené aplikácie. Zároveň máte k dispozícii neustále aktuálne dopravné informácie vďaka Google Maps. Pre ešte väčší zážitok na palube je možné si zvoliť audiosystém Harman Kardon, ktorý ponúka výkon 485 W pomocou 12 reproduktorov vrátane subwooferu. Praktickosť interiéru nezaostáva za modernými technológiami. Zadná lavica posuvná až o 16 cm a batožinový priestor s objemom 575 dm³ poskytuje dostatok miesta pre vaše cesty.



bezpečne, bezstarostne

Renault Austral prichádza s najnovšími asistenčnými systémami, ktoré zaistia bezpečnosť a uľahčia vašu cestu. K dispozícii vám bude asistenčný systém active driver assist, ktorý reguluje rýchlosť, uchováva bezpečnú vzdialenosť od vozidla pred vami a drží vás v jazdnom pruhu. Využiť môžete aj asistenta pre prispôbenie rýchlosti jazdy, ktorý vás upozorní na blížiacu sa obec či rýchlostné obmedzenie tak, aby ste ušetrili čo najviac paliva. Nechýbajú ani bezpečnostné prvky ako sledovanie mŕtveho uhla alebo systém pre bezpečné opustenie vozidla. Užite si klud a pohodu.



Renault Austral E-Tech full hybrid



100% hybrid Žiadne obmedzenia pri nabíjaní.

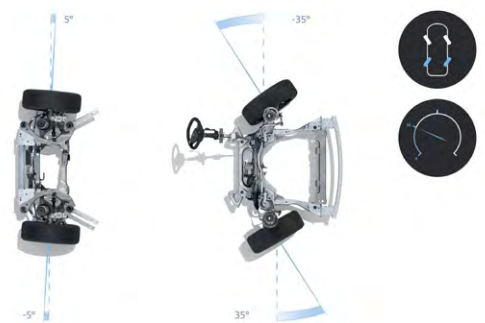
pohonná jednotka E-Tech full hybrid

Až 40% úspora paliva vďaka pohonnej jednotke E-Tech full hybrid. Jazdíte v meste až 80 % času v elektrickom režime. Pohonnú jednotku E-Tech full hybrid vozidla Renault Austral tvorí nový trojvalcový benzínový motor s objemom 1,2 l s turbodúchadlom v kombinácii s novým elektromotorom, lítium-iónovou batériou.



4Control advanced

Nová generácia systému 4Control ponúka skvelý zážitok z jazdy. Vďaka uhlu natočenia zadných kolies až o 5° v rýchlostiach do 50 km/h sa Renault Austral riadi efektívnejšie a s menšou námahou. To uľahčuje manévrovanie, ktoré je pocitovo rovnako ľahké ako s malým mestským vozidlom. Naopak vďaka možnosti natočenia zadných kolies o 1° v rýchlostiach nad 50 km/h, nedochádza pri nájazde do zákruty k efektu nedotáčavosti a vodič aj cestujúci majú lepší pocit bezpečia.



pohodlne a efektívne

Renault Austral E-Tech full hybrid je vybavený viacrežimovým automatom prevodovkou pre efektívnu a bezstarostnú jazdu. Okrem toho prevodovka má štyri úrovne rekuperačného brzdenia, ktoré možno pohodlne zvoliť pomocou pádiel za volantom. Pri použití rekuperačného brzdenia elektromotor výrazne brzdí, keď keď sa uvoľní pedál akcelerátora, a ukladá elektrickú energiu, ktorá sa použije a zníži spotrebu.



sériová a voliteľná výbava

poznámka	Evolution	Techno	Iconic	Iconic esprit Alpine
----------	-----------	--------	--------	----------------------------

pakety

pack rezerva (rezervné koleso, dvojité dno batožinového priestoru)	200 €	-	-	-
pack safety (rear cross traffic alert s detekciou chodcov, systém monitorovania mŕtveho uhla s aktívnou korekciou jazdnej dráhy, systém pre bezpečné opustenie vozidla)	400 €	400 €	-	-
pack look (panoramatické fixné strešné okno, strešné lišty)		1 100 €	-	-
pack winter plus (vyhrievané predné sedadlá, vyhrievaný volant, vyhrievané čelné sklo)		900 €	-	-
pack advanced driving assist (active driver assist, 9,3" head-up displej s projekciou na čelné sklo)	<i>len pre mild-hybridnú motorizáciu</i>	-	1 000 €	-
pack advanced driving assist (active driver assist, 9,3" head-up displej s projekciou na čelné sklo)	<i>len pre hybridnú motorizáciu</i>	-	1 000 €	-

aktívna a pasívna bezpečnosť

ABS s elektronickým rozdeľovačom brzdných síl a asistenčným systémom bŕzd		•	•	•	•
elektronický stabilizačný systém ESC s protišmykovým systémom ASR a kontrolou nedotáčavosti CSV"		•	•	•	•
asistent rozjazdu do kopca		•	•	•	•
čelné airbagy s možnosťou deaktivácie na strane spolujazdca		•	•	•	•
stredový airbag vpredu		•	•	•	•
bočné airbagy na strane vodiča a spolujazdca		•	•	•	•
hlavové airbagy pre prvý a druhý rad sedadiel		•	•	•	•
active emergency braking system s detekciou chodcov a cyklistov		•	•	•	•
systém varovania pred opustením jazdného pruhu s aktívnou korekciou jazdnej dráhy a núdzovým zastavením		•	•	•	•
systém rozpoznávania dopravných značiek s integráciou dát z navigácie a s upozornením na prekročenie najvyššej povolenej rýchlosti		•	•	•	•
e-call – systém pre privolanie pomoci v prípade nehody		•	•	•	•
systém detekcie únavy vodiča		•	•	•	•
predpríprava na alkohol tester		•	•	•	•
safe distance warning system		•	•	•	•
systém isofix – príprava pre upevnenie detskej sedačky		•	•	•	•
systém kontroly tlaku v pneumatikách		•	•	•	•
systém monitorovania mŕtveho uhla s aktívnou korekciou jazdnej dráhy		P	P	•	•
rear cross traffic alert s detekciou chodcov a cyklistov	<i>pack safety</i>	P	P	•	•
systém pre bezpečné opustenie vozidla	<i>pack safety</i>	P	P	•	•
tlačidlo My Safety – aktivácia personifikovaného nastavenia bezpečnostných systémov	<i>pack safety</i>	•	•	•	•
tlačítko My Safety – aktivácie personifikovaného nastavenia bezpečnostných systémov		•	•	•	•

• v sérii

P dostupné v pakete

sériová a voliteľná výbava

	poznámka	Evolution	Techno	Iconic	Iconic esprit Alpine
komfort					
dvojzónová automatická klimatizácia		•	•	•	•
hands-free karta Renault pre bezklúčové odomykanie a štartovanie		•	•	•	•
volant potiahnutý umelou kožou Fraganza		•	•	•	-
volant potiahnutý umelou kožou Fraganza s dekorom Alcantara s prešívaním vo farbe francúzskej trikolóry		-	-	-	•
vyhrievaný volant	pack winter plus	-	P	•	•
výškovo a pozdĺžne nastaviteľný volant		•	•	•	•
vyhrievané predné sedadlá	pack winter plus	300 €	P	•	•
vysoká stredová konzola/posuvná opierka na ruku		•	•	•	•
4 USB vstupy (2 vpredu a 2 vzadu)		•	•	•	•
sedadlo vodiča manuálne nastaviteľné v 6 smeroch, sedadlo spolujazdca manuálne nastaviteľné v 4 smeroch		•	-	-	-
sedadlo vodiča a spolujazdca manuálne nastaviteľné v 6 smeroch		-	•	-	-
sedadlo vodiča elektricky nastaviteľné v 6 smeroch s nastaviteľnou bedrovou opierkou a masážnou funkciou, funkcia easy entry pre jednoduché nastupovanie, sedadlo spolujazdca manuálne nastaviteľné v 4 smeroch	nie je možné s vyhrievaním predných sedadiel	400 €	-	-	-
sedadlo vodiča elektricky nastaviteľné v 6 smeroch s nastaviteľnou bedrovou opierkou a masážnou funkciou, funkcia easy entry pre jednoduché nastupovanie, sedadlo spolujazdca manuálne nastaviteľné v 6 smeroch	pack winter plus	-	P	•	-
sedadlo vodiča a spolujazdca elektricky nastaviteľné v 6 smeroch, nastaviteľná bedrová opierka a masážna funkcia u vodiča, funkcia easy entry pre jednoduché nastupovanie, opierky hlavy Relax		-	-	-	•
zadné sedadlá s deleným operadlom v pomere 2/3 : 1/3 s výškovo nastaviteľnými hlavovými opierkami		•	•	•	•
zadná posuvná lavica		-	•	•	•
zadná lakťová opierka s držiakmi na nápoje		-	•	•	•
elektrické ovládanie predných a zadných okien s impulzným ovládaním		•	•	•	•
manuálne ovládanie veka batožinového priestoru		•	•	-	-
elektrické ovládanie veka batožinového priestoru	nie je možné s nemetálickým lakom biela glacier	-	450 €	-	-
elektrické ovládanie veka batožinového priestoru s funkciou hands-free		-	-	•	•
systém čistenia vzduchu		•	•	•	•
riadenie					
poloautomatická parkovacia brzda s funkciou auto-hold		•	•	•	•
zadné, predné a bočné parkovacie senzory		•	•	-	-
zadné, predné a bočné parkovacie senzory s funkciou Easy Park Assist (inteligentný parkovací asistent)		-	-	•	•
zadná parkovacia kamera		•	•	-	-
360° kamerový systém		-	-	•	•
adaptívny tempomat s funkciou stop&go		•	•	•	•
active driver assist (asistent pre jazdu po diaľnici a v kolónach)	pack advanced driving assist	-	-	P	•
systém multi-sense (4 nastavenia celého vozidla)		-	•	•	•
9,3" head-up displej s projekciou na čelné sklo	pack advanced driving assist	-	-	P	700 €
súprava na opravu pneumatík		•	•	•	•
rezervné koleso	pack rezerva, nie je možné v kombinácii s 4Control advanced	P	200 €	200 €	200 €
4Control advanced	len pre E-Tech full hybrid	-	-	1 600 €	1 600 €

• v sérii

P dostupné v pakete

sériová a voliteľná výbava

poznámka	Evolution	Techno	Iconic	Iconic esprit Alpine
----------	-----------	--------	--------	----------------------------

viditeľnosť a osvetlenie

full LED svetlomety LED pure vision so svetelným podpisom v tvare písmena „C“	•	-	-	-
svetlomety adaptive LED vision s funkciou hmlových svetiel	-	•	•	•
svetlomety matrix LED vision	-	-	900 €	900 €
automatické prepínanie diaľkových svetiel	-	•	•	•
LED denné svietenie so svetelným podpisom v tvare písmena „C“	•	•	•	•
zadné full LED svetlomety	•	•	-	-
zadné full LED svetlomety s 3D efektom „moiré“	-	-	•	•
vonkajšie spätné zrkadlá, elektricky nastaviteľné a vyhrievané, elektricky sklopné	•	•	-	-
vonkajšie spätné zrkadlá, elektricky nastaviteľné a vyhrievané, elektricky sklopné s memory funkciou	-	-	•	•
zatmavené zadné sklá	•	•	•	•
vyhrievané čelné sklo	<i>pack winter plus</i>	P	•	•
dažďový a svetelný senzor	•	•	•	•
manuálne nastaviteľné vnútorné spätné zrkadlo	•	-	-	-
bezrámové elektrochromatické vnútorné spätné zrkadlo	-	•	•	•
uvítacie osvetlenie s premietaním loga na cestu	-	-	•	•
panoramatické fixné strešné okno	<i>pack look</i>	P	1 000 €	1 000 €

multimédiá

prístrojový štít 12,3"	•	•	•	•
multimediálny systém openR link 9": navigácia, služby Google, audio Arkamys, 6 reproduktorov	•	-	-	-
multimediálny systém openR link 12": navigácia, služby Google, audio Arkamys, 6 reproduktorov"	-	•	•	•
multimediálny systém openR link 12": navigácia, služby Google, prémiový audiosystém Harman Kardon, 12 reproduktorov vrátane subwooferu	-	-	900 €	900 €
indukčná nabíjačka smartphonu	-	•	•	•

vnútorný vzhľad

ambientné osvetlenie	•	•	•	•
tmavý interiér, tmavý strop	•	•	•	•
ozdobné prvky palubnej dosky – látka z recyklovaného materiálu	•	•	-	-
ozdobné prvky palubnej dosky – umelá koža s dekorom Alcantara	-	-	-	•
ozdobné prvky palubnej dosky – pravé drevo	-	-	•	-
čalúnenie z recyklovanej textilie	•	-	-	-
čalúnenie v kombinácii látka/umelá koža	-	•	-	-
čalúnenie z recyklovanej textilie/umelá koža s dekorom Alcantara, prešívanie vo farbe francúzskej trikolóry	-	-	-	•
čalúnenie v kombinácii látka/umelá koža, zlaté prešívanie	-	-	•	-

vonkajší vzhľad

vonkajšie spätné zrkadlá čierne lesklé	•	•	•	•	
anténa v tvare žraločeí plutvy	•	•	•	•	
predný nárazník s „F1 lištou“ v sivej farbe	-	-	-	•	
predný nárazník s „F1 lištou“ vo farbe karosérie	-	-	•	-	
zatmavený predný a zadný znak Renault	-	-	-	•	
znak esprit Alpine na predných blatníkoch	-	-	-	•	
chrómované strešné lišty	<i>pack look</i>	P	•	-	
čierne strešné lišty	-	-	-	•	
disky kolies z ľahkých zliatin 17", design maha	•	-	-	-	
disky kolies z ľahkých zliatin 19", design komah s diamantovým efektom	-	•	-	-	
disky kolies z ľahkých zliatin 20", design daytona s diamantovým efektom	-	-	-	•	
disky kolies z ľahkých zliatin 20", design effie s diamantovým efektom	-	-	•	-	
nemetalický lak biela glacier	•	•	-	-	
metalický lak čierna etoilé	700 €	700 €	•	•	
metalický lak sivá schiste	700 €	700 €	700 €	700 €	
špeciálny metalický lak biela nacré, červená flamme, modrá iron	<i>verzia evolution možná len s modrý iron</i>	900 €	900 €	900 €	900 €
špeciálny matný lak sivá schiste satin	<i>nutné s dvojfarebným prevedením karosérie</i>	-	-	-	1 600 €
dvojfarebné prevedenie karosérie	-	600 €	600 €	600 €	

• v sérii P dostupné v pakete

originálne príslušenstvo Renault

dizajn

súprava dizajnových prvkov pre personalizáciu exteriéru – karbónový vzhľad, svetlo sivá, kovovo sivá, zlatá (pre verziu techno)	686,5 €
súprava dizajnových prvkov pre personalizáciu exteriéru – karbónový vzhľad, svetlo sivá, kovovo sivá, zlatá (pre verziu iconic a esprit Alpine)	425,7 €
vnútorné kryty predných prahov dverí s nápisom Renault	65,9 €
vnútorné osvetlené kryty predných prahov dverí s nápisom Renault	122,9 €
bočný nášlap – pravý a ľavý	687,8 €



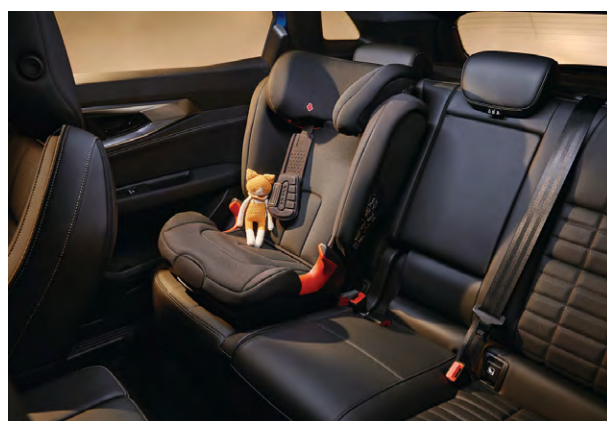
interiér

textilné koberce Premium – sada 4 kusov	81,9 €
gumové koberce – sada 4 kusov	92,9 €
magnetický držiak telefónu s indukčným nabíjaním – do ventilačnej mriežky	68,9 €
prídavné spätné zrkadlo pre dohľad nad deťmi	17,9 €
ochrana batožinového priestoru EasyFlex	211,9 €
vaňa batožinového priestoru	94,9 €



bezpečnosť

alarm	256,9 €
kamera pre nahrávanie premávky 322 GW Dashcam	210,9 €
detská sedačka TRIFIX ² i-SIZE – od 76 do 106 cm/ 15 mesiacov–4 roky	359,0 €
súprava povinnej výbavy Renault (autolekárnička, výstražný trojuholník, pracovné rukavice, reflexná vesta, lano)	49,9 €



preprava

elektricky výklopné ťažné zariadenie vrátane kabeláže	1 077,8 €
nosič bicyklov na ťažné zariadenie Peruzzo Pure Instinct – 3 bicykle	449,0 €
strešné tyče QuickFix	270,9 €
nosič lyží – 4 páry lyží/2 snowboardy	167,9 €
strešný box pevný (380–600 l) čierny	od 429,0 €



zmluvné záruky

	mild hybrid 160 auto	E-Tech full hybrid 200
zmluvná záruka Renault – 5 rokov/100 000 km	•	•
navýšenie krytia záruky na 150 000 km*	779 €	779 €

servisné zmluvy

servisná zmluva Easy service	869 €	869 €
pravidelné servisné prehliadky predpísané výrobcom – 5 rokov/60 000 km	1 344 €	1 329 €
servisná zmluva Easy service	969 €	969 €
pravidelné servisné prehliadky predpísané výrobcom – 5 rokov/100 000 km	1 548 €	1 536 €

• v cene vozidla

* Ponuka navýšenia krytia záruky je platná len v prípade, kedy už bola na dané vozidlo poskytnutá záruka na 5 rokov/100 000 km v cene nového vozidla.

V prípade záujmu o inú kombináciu dĺžky zmluvy a nájazdu kilometrov kontaktujte Vášho predajcu.

Servisná zmluva Easy service pre motorizácie E-Tech obsahuje výmenu autobatérie 12 V.

Podrobné krytie servisných zmlúv a zmluvnej záruky nájdete vo **Všeobecných obchodných podmienkach**.

Uvedené ceny sú vrátane DPH.

Servisnú zmluvu Easy service za PROMO cenu je možné uzatvoriť v priebehu prvých troch mesiacov od uvedenia vozidla do prevádzky.

technické údaje a rozmery

motorizácie

	mild hybrid 160 auto	E-Tech full hybrid 200
typ prevodovky	automatická prevodovka CVT	multimódová automatická – 2 stupne pre elektromotor 4 stupne pre spalovací motor
zdvihový objem (cm ³)	1 333	1 199
palivo	benzín	benzín/elektrika
počet valcov/ventilov	4/16	3/12
typ vstrekovania	priame	priame
maximálny výkon (kW/k) pri otáčkach (ot./min)	116/158 pri 5 250 až 5 500	96 (130) pri 4 500 (spalovací motor) +50 (elektromotor) +25 (štartér-generátor)
maximálny krútiaci moment (Nm) pri otáčkach (ot./min)	270 pri 1 800 až 3 750	205 pri 1750 (spalovací motor) + 205 (elektromotor) + 50 (štartér-generátor)
filter pevných častíc	áno	áno
úroveň elektrifikácie	mild-hybrid	full hybrid
emisná norma	euro 6	euro 6

pneumatiky*

	215/65 R17	215/65 R17
	235/55 R18	235/55 R18
	205/55 R19	205/55 R19
	235/45 R20	235/45 R20

výkony

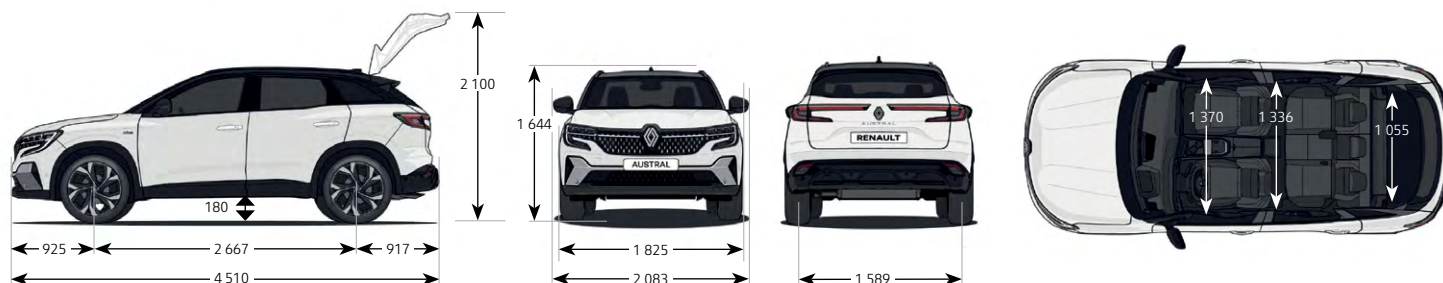
maximálna rýchlosť (km/h)	175	175
zrýchlenie 0–100 km/h (s)	9,7	8,4

spotreba a emisie (WLTP)**

kombinovaný cyklus (l/100 km)	6,2–6,5	4,5–4,8
emisie CO ₂ (g/km)	140–146	102–109
objem palivovej nádrže (l)	55	55
kapacita batérie (kWh)		2

rozmery a hmotnosti***

objem batožinového priestoru (dm ³ – metóda VDA/l)	500–575/555–673	460–555/527–657
prevádzková hmotnosť (kg)	1 539–1 621	1 592–1 719
maximálne užitočné zaťaženie (kg)	457–539	457–584
maximálna povolená celková hmotnosť (kg)	2 003	2 101
maximálna povolená celková hmotnosť jazdnej súpravy (kg)	3 803	3 601
maximálna povolená hmotnosť brzdeného prívesu (kg)	1 800	1 500
maximálna povolená hmotnosť nebrzdeného prívesu (kg)	750	750



* Uvedené rozmery pneumatík pre jednotlivé motorizácie sú len orientačné a vždy závisia na vybranej motorizácii alebo príplatkovej výbave. Viac informácií získate u vášho predajcu.

** Uvedená spotreba paliva a emisie CO₂ sú zmerané podľa metodiky stanovenej podľa platných právnych predpisov vyžadovaných pri homologizácii vozidla a slúžia k porovnávaniu vozidiel v daných parametroch a rovnakých podmienkach. Bežná spotreba sa môže od týchto údajov líšiť v závislosti na charaktere jazdy, zaťažení vozidla, poveternostných podmienkach a profile trasy.

*** Údaje sa môžu líšiť v závislosti na výbave, v údajoch je započítaná hmotnosť vodiča (75 kg).