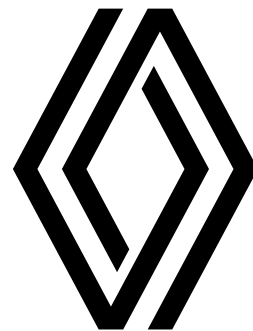


# RENAULT MASTER PODVOZOK

cenník



## PODVOZOK PREDNÝ POHON

| verzie | max.<br>povolená<br>hmotnosť (kg) | motorizácie               | Advance         | Extra           |
|--------|-----------------------------------|---------------------------|-----------------|-----------------|
| L2H1P3 | 3 500                             | 2,0 Blue dCi 150 EURO VIe | <b>29 300 €</b> | <b>30 500 €</b> |
|        |                                   | 2,0 Blue dCi 170 EURO VIe | <b>30 550 €</b> | <b>31 750 €</b> |
| L3H1P3 | 3 500                             | 2,0 Blue dCi 150 EURO VIe | <b>30 200 €</b> | <b>31 400 €</b> |
|        |                                   | 2,0 Blue dCi 170 EURO VIe | <b>31 450 €</b> | <b>32 650 €</b> |



**financovanie  
s preplatením  
iba 3 %<sup>1)</sup>**



**mesačná splátka  
už od  
369 €\***



**zľava až  
160 €**  
na nákup príslušenstva\*\*

[www.renault.sk](http://www.renault.sk)

sledujte nás na sociálnych sieťach



Cenníková cena a prípadné obchodné akcie sú platné do vypredania skladových zásob. RSK si vyhradzuje právo s ohľadom na podstatnú zmenu okolností alebo vyššiu moc, pokiaľ by nastali, objednávky neprijímať, alebo upraviť ponuku v prípade zmien modelov, verzií, konfigurácie modelov, výbav, opcí, modelového roku, emisnej normy, katalógovej ceny či prípadne obchodnej akcie.

20241230-11

Uvedené ceny sú bez DPH.  
1) Preplatenie 3 % platí pri akontácií 50 % a dĺžke splácania 60 mesiacov, financovanie produktom 103 % s Mobilize Financial Services a vzťahuje sa iba na podnikateľov a firmy. Mobilize Financial Services znamená financovanie poskytované spoločnosťou UniCredit Leasing Slovakia, a.s..

\* Platí pri akontácií 50% a dĺžke splácania 60 mesiacov, financovanie produktom 103% s Mobilize Financial Services. Splátka zahŕňa splátku financovania, havarijného poistenia a PZP. Údaje pre komunikáciu sú zaokrúhlené a uvedené s DPH. Ponuka poistenia je cez Generali Poistovňa. Ponuka platí len pre podnikateľov a firmy. Ponuka je ilustratívna a nie je návrhom na uzavretie zmluvy. Mobilize Financial Services znamená financovanie poskytované spoločnosťou UniCredit Leasing Slovakia, a.s..

\*\* Ponuka sa vzťahuje na ceny príslušenstva bez montáže. Pri nákupe príslušenstva nad 400 € získate zľavu 80 €, pri nákupe príslušenstva nad 600 € získate zľavu 120 €, pri nákupe príslušenstva nad 800 € získate zľavu 160 €. Všetky uvedené ceny sú vrátane DPH. Pre viac informácií kontaktujte vášho dealera.

# Renault Master podvozok – vyberte si ten pravý

## ADVANCE

### prvky sériovej výbavy:

#### Aktívna a pasívna bezpečnosť

- ABS s elektronickým rozdeľovačom brzdných síl a asistenčným systémom bŕzd, systém núdzového brzdzenia
- elektronický stabilizačný systém ESC vr. asistenta rozjazdu do kopca a systému kontroly trakcie Extended Grip a asistenta pri poryvoch bočného vetra Side Wind Assistant
- active emergency braking system
- asistent udržiavania v jazdnom pruhu
- systém sledovania únavy vodiča
- systém rozpoznávania dopravných značiek s varovaním na prekročenie povolenej rýchlosti
- e-call – systém pre privolanie pomoci v prípade nehody
- airbag vodiča
- centrálné zamykanie
- kľúč s 3 tlačidlami
- upozornenie na nezapnuté pásy vodiča a spolujazdcov

#### Viditeľnosť a riadenie

- svetelný senzor
- LED denné a stretávacie svetlomety
- zadné parkovacie senzory
- 3,5" čiernobiely TFT displej prístrojovej dosky
- palivá nádrž 80 litrov

#### Multimédiá a konektivita

- multimediálny systém OpenR link 10" s bezdrôtovým zrkadlením obrazovky smartfónu
- zásuvka 12V a 2 porty typu USB-C v kabíne vozidla
- rádio FM, AM, DAB
- ovládanie multimédií pod volantom

#### Komfort a interiér

- čierna palubná doska s dekorom TITANE
- látkové čalúnenie CORE
- sedadlo vodiča nastaviteľné v 6 smeroch
- dvojsedadlo spolujazdca bez odkladacieho priestoru
- otvorená schránka pred sedadlom spolujazdca
- manuálna klimatizácia
- plastový volant nastaviteľný v dvoch smeroch
- elektricky ovládané predné okná s impulzným ovládaním
- otvorené odkladacie priehradky v hornej časti palubnej dosky
- tónované sklá

#### Pneumatiky a kolesá

- 16" oceľové disky kolies
- pneumatiky 205/75 R16
- plnohodnotné rezervné koleso

#### Nákladný priestor a exteriér

- elektricky ovládané vonkajšie spätné zrkadlá vyhrievané a manuálne sklopné



## EXTRA

### prvky sériovej výbavy oproti Advance:

#### Viditeľnosť a riadenie

- dažďový senzor a svetelný senzor
- vnútorné spätné zrkadlo „Wide View“ pre sledovanie mŕtveho uhla

#### Multimédiá a konektivita

- zásuvka 12V a 2 porty USB-C v kabíne a zásuvka 12V v batožinovom priestore

#### Komfort a interiér

- látkové čalúnenie UPPER
- sedadlo vodiča nastaviteľné v 6 úrovniach s laktovou a bedrovou opierkou
- dvojmiestne sedadlo spolujazdca s funkciou „mobilná kancelária“ a s odkladacím priestorom pod sedadlom
- uzatvárateľná a výsuvná schránka pred sedadlom spolujazdca
- odkladacie priehradky v hornej časti palubnej dosky uzatvárateľné



# Renault Master podvozok



## design aerovan

Nová generácia modelu Renault Master bola od začiatku navrhnutá s cieľom zlepšiť kľúčové parametre a účinnosť vozidla. Počas vývoja bol využitý aj letecký aerodynamický tunel a výsledkom je nižší odpor vzduchu o viac než 20% proti predchádzajúcej generácii. Zároveň vďaka skrátenému rázvoru sa výrazne zlepšila jeho manérovateľnosť.



## účinné motory

Nový inovatívny spaľovací motor Blue dCi 2,0 umožňuje dojazd viac než 1 000 km pri znížených emisiách CO<sub>2</sub> až o 39 g/km a až o 1,5 litra nižšiu spotrebu paliva. K dispozícii sú 4 verzie s výkonom od 105 až do 170 koní a krútiacim momentom až 380 Nm.



## system openR link 10"

Plynulé a intuitívne rozhranie s možnosťou integrácie služieb Google vám uľahčí prácu za volantom. Teraz štandardne nájdete v oboch výbavových stupňoch 10" obrazovku s multimediálnym systémom openR link s bezdrôtovým zrkadlením obrazovky vášho smartfónu. Verzia s integrovanými službami Google je voliteľná za príplatok.



## skutočná kancelária

Prepracovaný atraktívny interiér je orientovaný na stranu vodiča pre lepšiu ergonómiu a ľahké ovládanie dôležitých prvkov vozidla. Na palube nájdete užitočné odkladacie priestory o objeme až 135 litrov a vylepšenú funkciu mobilnej kancelárie.



## široké možnosti prestavieb

Verzia podvozku s kabínou je ideálnym základom pre širokú paletu prestavieb – valníky, sklopné valníky, skriňové nástavby, a pod.



## systemy ADAS

V rámci programu „Human First“ Renault Master disponuje 20 špičkovými pokročilými asistenčnými systémami určenými k zaisteniu bezpečnosti vodiča a cestujúcich. V európskych testoch EURO NCAP získal nový Master najvyššie platinové ocenenie udeľované v rámci kategórie ľahkých úžitkových vozidiel.

# sériová a voliteľná výbava

|   |       | Advance | Extra |
|---|-------|---------|-------|
| <b>pakety</b>   |       |         |       |
| <b>paket Safety</b> (airbag vodiča a spolujazdca, odpojiteľný airbag spolujazdca, bočný airbag vodiča)<br><i>nutné s vyhrievanými prednými sedadlami, nutné so sedadlom DRST3</i>   | PCV68 | 280 €   | 280 € |
| <b>paket Safety 2</b> (airbag vodiča a spolujazdca, odpojiteľný airbag spolujazdca, bočný airbag vodiča a spolujazdca)<br><i>nutné s vyhrievanými prednými sedadlami, nutné so sedadlom vodiča DRST3 a sedadlom spolujazdca ASST5</i> | PCV70 | 300 €   | -     |
| <b>paket Conversion 1</b> (káble na prestavbu (konektor R384 (6-pinový), predĺžená kabeláž +650 mm)   | PCV64 | 80 €    | 80 €  |
| <b>paket Conversion 2</b> (predĺžená kabeláž +650 mm, spätné zrkadlá s predĺženými ramenami, WRAN2 rádiová anténa v pravom bočnom spätnom zrkadle)  | PCV52 | 200 €   | 200 € |
| <b>paket Conversion 3</b> (káble na prestavbu (konektor R384 (6-pinový), káble na prestavbu (konektor R380 (52-pinový), predĺžená kabeláž +650 mm)  | PCV58 | 120 €   | 120 € |
| <b>paket Conversion 4</b> (káble na prestavbu (konektor R384 (6-pinový), multiplexná adaptačná jednotka – riadiaca jednotka pre prestavby AAM)  | PCV54 | 160€    | 160€  |
| <b>paket Conversion 5</b> (káble na prestavbu (konektor R384 (6-pinový), predĺžená kabeláž +650 mm, multiplexná adaptačná jednotka – riadiaca jednotka pre prestavby AAM)   | PCV60 | 200€    | 200€  |
| <b>paket Conversion 6</b> (káble na prestavbu (konektor R384 (6-pinový), káble na prestavbu (konektor R380 (52-pinový), predĺžená kabeláž +650 mm, multiplexná adaptačná jednotka – riadiaca jednotka pre prestavby AAM)              | PCV62 | 240 €   | 240 € |

## aktívna a pasívna bezpečnosť

|  |       |         |         |
|--|-------|---------|---------|
| ABS  | 00ABS | •       | •       |
| tempomat   | ACCLM | •       | •       |
| active emergency braking system  | AEB06 | •       | •       |
| asistent udržovania v jazdnom pruhu  | LKA00 | •       | •       |
| systém sledovania mŕtveho uhlu<br><i>nie je možné s prednými, bočnými a zadnými parkovacími senzormi</i>   | BSD00 | 240 €   | 240 €   |
| systém sledovania únavy vodiča   | DDAWA | •       | •       |
| systém rozpoznávania dopravných značiek s varovaním pri prekročení povolenej rýchlosti   | SMIS2 | •       | •       |
| e-call – systém pre privolanie pomoci v prípade nehody   | RCALL | •       | •       |
| airbag vodiča  | FAB00 | •       | •       |
| airbag vodiča a spolujazdca<br><i>nutné s odpojiteľným airbagom spolujazdca (ABCXL)</i>  | FAB02 | 120 €/P | 120 €/P |
| odpojiteľný airbag spolujazdca<br><i>nie je možné s airbagom vodiča (FAB00)</i>  | ABCXL | 0 €/P   | 0 €/P   |
| bočný airbag vodiča<br><i>nutné s vyhrievanými prednými sedadlami (HTS02)</i>  | SABG0 | P       | P       |
| bočný airbag vodiča a spolujazdca<br><i>nutné s airbagom vodiča a spolujazdca (FAB02) a odpojiteľným airbagom spolujazdca (ABCXL), nutné s vyhrievanými prednými sedadlami (HTS02) a samostatným sedadlom spolujazdca s laktovou a bedrovou opierkou (ASST5)</i> | SABG2 | P       | -       |
| centrálne zamykanie  | CLK00 | •       | •       |
| centrálne zamykanie so zariadením proti krádeži  | CLKS0 | 80 €    | 80 €    |
| systém kontroly tlaku v pneumatikách   | TPRM0 | •       | •       |

- v sérii
- nedostupné
- P dostupné v pakete

# sériová a voliteľná výbava

## komfort a multimédia

|   |       | Advance | Extra   |
|---|-------|---------|---------|
| multimediálny systém OpenR link 10" s bezdrôtovým zrkadlením obrazovky smartfónu                                  | RA484 | •       | •       |
| multimediálny systém OpenR link 10" s integrovanými službami Google (navigácia) a bezdrôtové zrkadlenie smartfónu | NA485 | 800 €   | 800 €   |
| bezdrôtové nabíjanie smartfónu  | WICH0 | 100 €   | •       |
| manuálna klimatizácia   | ACD00 | •       | •       |
| automatická klimatizácia  | ACD02 | 400 €   | 400 €   |
| vyhrievané čelné sklo   | HTWSN | 200 €   | 200 €   |
| vonkajšie spätné zrkadlá, elektricky sklopné a vyhrievané, manuálne sklopné                                       | RVX03 | •       | •       |
| plastový volant nastaviteľný v dvoch smeroch  | FMSW0 | •       | •       |
| výškovo nastaviteľné bezpečnostné pásy  | FSBAJ | •       | •       |
| sklopný kľúč s 3 tlačidlami   | DK5C0 | •       | •       |
| oceľový spodný kryt motora  | KTAGR | •       | •       |
| elektricky ovládané predné okná s impulzným ovládaním   | FWL1T | •       | •       |
| pneumatické odpruženie  | LVCO0 | 2 800 € | 2 800 € |
| <i>dostupné neskôr v týždni 48/2024, nutné s multiplexnou jednotkou (DBWIA)</i>                                   |       |         |         |
| zásuvka 12V v kabíne a 2 porty typu USB-C   | ASOC0 | •       | •       |
| náhradný kľúč   | ADDKE | 60 €    | 60 €    |
| otvárateľná schránka pred sedadlom spolujazdca  | GLB00 | •       | -       |
| uzatvárateľná a výsuvná schránka pred sedadlom spolujazdca  | GLB03 | 120 €   | •       |
| odkladacie priehradky v hornej časti palubnej dosky otvorené  | UDBS0 | •       | -       |
| odkladacie priehradky v hornej časti palubnej dosky uzatvárateľné   | UDBS2 | 40 €    | •       |

## interiér a sedadlá

|  |       |       |       |
|--|-------|-------|-------|
| čierna palubná doska s dekorom TITANE  | HAR00 | •     | •     |
| látkové čalúnenie CORE   | CLS00 | •     | 0     |
| látkové čalúnenie UPPER  | CLS02 | 200 € | •     |
| zosilnené čalúnenie SIMILI so syntetickou kožou TEP  |       |       |       |
| <i>na Advance nutné so sedadlom vodiča DRST2 alebo DRST3 alebo DRST5; na Extra nutné objednať so sedadlom spolujazdca ASST2 alebo ASST5 (implikuje FAB02 ABCXL)</i>  | IMI00 | 320 € | 320 € |
| osvetlenie kabíny  | RMLT0 | •     | •     |
| LED osvetlenie kabíny  | RMLT2 | 80 €  | 80 €  |
| vyhrievané predné sedadlá  |       |       |       |
| <i>na Advance nutné so sedadlom vodiča DRST2 alebo DRST3, a zároveň so sedadlom spolujazdca ASST2 alebo ASST3 alebo ASST4; nie je možné so zosilneným čalúnením SIMILI (IMI00)</i>   | HTS02 | 140 € | 140 € |
| sedadlo vodiča nastaviteľné v 6 smeroch  |       |       |       |
| <i>nie je možné s látkovým čalúnením UPPER, nie je možné so zosilneným čalúnením SIMILI (IMI00), nie je možné s vyhrievanými sedadlami (HTS02), nie je možné s bočnými airbagmi (SABG0 alebo SABG2)</i>  | DRST0 | •     | -     |
| sedadlo vodiča nastaviteľné v 3 úrovniach s laktovou opierkou  | DRST2 | 120 € | -     |
| <i>nie je možné s bočnými airbagmi (SABG02 alebo SABG2), nie je možné so zosilneným čalúnením SIMILI (IMI00)</i>   |       |       |       |
| sedadlo vodiča nastaviteľné v 6 úrovniach s laktovou a bedrovou opierkou   | DRST3 | 200 € | •     |
| mechanicky odpružené sedadlo vodiča  |       |       |       |
| <i>dostupné od týždňa 50/2024, nie je možné s látkovým čalúnením UPPER (CLS02), nie je možné s bočnými airbagmi (SABG0 alebo SABG2), nie je možné s vyhrievaným sedadlom (HTS02)</i>   | DRST5 | 800 € | 800 € |
| dvojmiestne sedadlo spolujazdca bez odkladacieho priestora   |       |       |       |
| <i>nie je možné s látkovým čalúnením UPPER (CLS02), nie je možné s bočným airbagom vodiča a spolujazdca (SABG02), nie je možné s vyhrievaním sedadiel (HTS02)</i>  | ASST0 | •     | -     |
| dvojmiestne sedadlo spolujazdca s odkladacím priestorom  | ASST2 | 80 €  | 0     |
| <i>nie je možné s bočným airbagom vodiča a spolujazdca (SABG02)</i>  |       |       |       |
| dvojmiestne sedadlo spolujazdca s funkciou „mobilná kancelária“ s odkladacím priestorom pod sedadlom   | ASST3 | 250 € | •     |
| <i>nie je možné s bočným airbagom vodiča a spolujazdca (SABG02)</i>  |       |       |       |
| samostatné sedadlo spolujazdca s laktovou opierkou   |       |       |       |
| <i>nutné s airbagom vodiča a spolujazdca (FAB02), nutné s odpojiteľným airbagom spolujazdca (ABCXL), nie je možné s látkovým čalúnením UPPER (CLS02), pre Extra nutné s látkovým čalúnením CORE (CLS00), nie je možné so sedadlom vodiča DRST0, nie je možné s bočným airbagom spolujazdca (SABG2)</i> | ASST4 | 160 € | 160 € |
| samostatné sedadlo spolujazdca s laktovou a bedrovou opierkou  |       |       |       |
| <i>nutné s airbagom vodiča a spolujazdca (FAB02), nutné s odpojiteľným airbagom spolujazdca (ABCXL), nie je možné s látkovým čalúnením UPPER, nie je možné so zosilneným čalúnením SIMILI (IMI00), nie je možné so sedadlom vodiča DRST0</i>   | ASST5 | 200 € | -     |

• v sérii

- nedostupné

P dostupné v pakete

# sériová a voliteľná výbava

## viditeľnosť a riadenie

|  |       | Advance | Extra |
|--|-------|---------|-------|
| dažďový a svetelný senzor<br><i>na Advance spoločne s hmlovými svetlometmi (FFGL0) nutné s automatickými prepínaním diaľkových svetiel (PRAHL), je možné objednať ako Paket Vision (PCU28)</i> | ALAWP | 300 €   | •     |
| svetelný senzor  | ALMWP | •       | -     |
| automatické prepínanie diaľkových svetiel<br><i>nutné s hmlovými svetlometmi, na Advance nutné s dažďovým a svetelným senzorom (ALAWP)</i>   | PRAHL | 200 €   | 200 € |
| LED denné a stretávacie svetlá   | DRL02 | •       | •     |
| spätné zrkadlá s predĺženými ramenami<br><i>nutné s s rádiovou anténou v pravom bočnom spätnom zrkadle (WRAN2)</i>   | EXEXM | 120 €   | 120 € |
| hmlové svetlomety<br><i>nutné s automatickým prepínaním diaľkových svetiel (PRAHL)</i>   | FFGL0 | 160 €   | 160 € |
| vnútorné spätné zrkadlo „Wide View“ pre sledovanie mŕtveho uhla  | WARV0 | 40 €    | •     |
| spätné zrkadlo   | RVIMA | •       | •     |
| zadné parkovacie senzory   | ITPK0 | •       | •     |
| elektronická parkovacia brzda<br><i>dostupná neskôr</i>  | FPASS | 400 €   | 400 € |
| 3,5" čiernobiely TFT displej prístrojovej dosky  | MET02 | •       | •     |
| predpríprava pre ťažné zariadenie (obsahuje rám a kabeláž)<br><i>nutné s multiplexnou jednotkou (DBWIA)</i>  | THMPW | 240 €   | 240 € |
| ťažné zariadenie (guľa)<br><i>nutné s multiplexnou jednotkou (DBWIA)</i>   | TWBPW | 400 €   | 400 € |
| obmedzovač maximálnej rýchlosti 80 km/h  | FSL02 | 40 €    | 40 €  |
| obmedzovač maximálnej rýchlosti 90 km/h  | FSL03 | 40 €    | 40 €  |
| obmedzovač maximálnej rýchlosti 100 km/h   | FSL04 | 40 €    | 40 €  |
| obmedzovač maximálnej rýchlosti 110 km/h   | FSL05 | 40 €    | 40 €  |
| obmedzovač maximálnej rýchlosti 130 km/h   | FSL07 | 40 €    | 40 €  |
| obmedzovač maximálnej rýchlosti 70 km/h  | FSL08 | 40 €    | 40 €  |
| tachograf  | TCGRA | 800 €   | 800 € |
| indikátor opotrebenia brzdových doštičiek  | WBRIN | 120 €   | 120 € |

## doplnky pre prestavby

|   |       |        |        |
|---|-------|--------|--------|
| multiplexná adaptačná jednotka – riadiaca jednotka pre prestavby AAM (ex- BOIADP)   | DBWIA | P      | P      |
| príprava pre pripojenie prídavného zariadenia na motor (ex PFMOT)   | PWTKE | 160 €  | 160 €  |
| káble na prestavbu (konektor R384 (6-pinový) s napätím 12 V, ktorý je schopný dodávať 2 × 24 A, ex CABADP)  | WIADA | P      | P      |
| rádiová anténa v pravom bočnom spätnom zrkadle  | WRAN2 | 40 €/P | 40 €/P |
| predĺžená kabeláž +650 mm   | REXWI | P      | P      |
| funkcia Convertor Companion (možnosť ovládania prvkov prestavby prostredníctvom openRlink)<br><i>nutné s multimediálnym systémom OpenR link 10" s integrovanými službami Google (navigáciou) a bezdrôtovou replikáciou obrazovky smartphone (NA485)</i> | TSE00 | 600 €  | 600 €  |
| káble na prestavbu (konektor R380 (52-pinový) – slúži k pripojeniu prestavby k zadnej časti nedokončeného vozidla)  | RCDEV | P      | P      |
| hasiaci prístroj v kabíne vozidla   | PRFEX | 120 €  | 120 €  |
| zosilnená batéria 95A 850 Ah a silnejší alternátor 230A   | REFBT | 80 €   | 80 €   |

- v sérii
- nedostupné
- P dostupné v pakete
- \* presklenie na opačnej strane nákladného priestoru musí byť rovnaké na oboch stranách vozidla

# sériová a voliteľná výbava

## vonkajší vzhľad a disky kolies

|  |                 | Advance | Extra   |
|--|-----------------|---------|---------|
| 16" oceleové disky kolies  | RTOL16<br>RIM00 | •       | •       |
| 16" oceleové disky kolies s okrasnými krytmi vango   | RT016<br>RIM02  | 80 €    | 80 €    |
| 16" oceleové disky kolies s okrasnými krytmi airna   | RIM04           | 140 €   | 140 €   |
| celoročné pneumatiky 215/75 R16  | TYALS           | 200 €   | 200 €   |
| štandardné pneumatiky 205/75 R16   | TYSUM           | •       | •       |
| predné zástierky   | FMDG0           | 40 €    | 40 €    |
| predné a zadné zástierky   | FRMG0           | 80 €    | 80 €    |
| plnohodnotné rezervné koleso   | SPTY0           | •       | •       |
| sada na opravu pneumatík   | REPKT           | 80 €    | 80 €    |
| čistočne lakovaný predný nárazník<br><i>iba pre farby sivá etoile (KNH), biela mineral (QNG) a modrá agave (DQG)</i> | ACCTC1          | 100 €   | 100 €   |
| biela mineral  | QNG             | •       | •       |
| červená pompiers   | 071             | 680 €   | 680 €   |
| sivá etoile  | KNH             | 680 €   | 680 €   |
| modrá gris   | J47             | 680 €   | 680 €   |
| modrá agave  | DQG             | 680 €   | 680 €   |
| sivá urban   | KPW             | 200 €   | 200 €   |
| čierna nacré   | 676             | 680 €   | 680 €   |
| farba karosérie mimo štandardnú ponuku – nemetalická<br><i>dostupné neskôr</i>                                       | -               | 800 €   | 800 €   |
| farba karosérie mimo štandardnú ponuku – metalická<br><i>dostupné neskôr</i>   | -               | 1 200 € | 1 200 € |

- v sérii
- nedostupné
- P dostupné v pakete



biela mineral



modrá agave



sivá etoile



sivá urban



modrá gris



čierna nacré



červená pompiers



16" oceleové disky kolies



16" oceleové disky kolies  
s okrasnými krytmi vango



16" oceleové disky kolies  
s okrasnými krytmi airna



## interiér

|   |        |
|---|--------|
| gumové koberce – sada 2 kusov                 | 41,4 € |
| textilné koberce – sada 2 kusov               | 26,8 € |
| magnetický držiak telefónu (na palubnú dosku) | 21,9 € |
| vešiak na opierku hlavy                       | 44,6 € |



## bezpečnosť

|  |         |
|--|---------|
| alarm  | 245,6 € |
| predné hmlové svetlá   | 72,3 €  |
| záмок na volant Stoplock   | 46,3 €  |
| snehové reťaze s automatickým napínaním 12 mm – veľkosť 108  | 145,5 € |
| sada povinnej výbavy Renault (autolekárnica, výstražný trojuholník, pracovné rukavice, reflexná vesta) | 42,2 €  |



## preprava

|   |            |
|---|------------|
| ťažné zariadenie Standard bez gule vrátane kabeláže pre vozidlá s predprpravou  | od 334,6 € |
| ťažné zariadenie Standard bez gule vrátane kabeláže pre vozidlá bez predprpravy | od 629,1 € |



\* Jedná sa o vzájomne kompatibilné príslušenstvo. Odporúčame objednať spoločne. Kompletnú ponuku príslušenstva nájdete v našom katalógu alebo cenníku príslušenstva. Uvedené ceny príslušenstva sú bez DPH a bez montáže.

## zmluvné záruky

|   |       |
|---|-------|
| <b>Garancia Plus</b> (odstránenie mechanických, elektrických a elektronických porúch a poskytnutie asistenčných služieb Renault Assistance) – 3 roky/100 000 km | 259 € |
| <b>Garancia Plus</b> (odstránenie mechanických, elektrických a elektronických porúch a poskytnutie asistenčných služieb Renault Assistance) – 4 roky/150 000 km | 838 € |

## servisné zmluvy

|  |                    |
|--|--------------------|
| <b>Easy Service</b> (Garancia plus + pravidelné servisné prehliadky predpísané výrobcom) – 3 roky/100 000 km | 799 €<br>1 005 €   |
| <b>Easy Service</b> (Garancia plus + pravidelné servisné prehliadky predpísané výrobcom) – 4 roky/150 000 km | 1 499 €<br>1 955 € |

V prípade záujmu o inú kombináciu dĺžky zmluvy alebo nájazdu km, prosím, kontaktujte vášho predajcu.

Podrobné krytie servisných zmlúv Garancia plus a Easy service nájdete vo **Všeobecných obchodných podmienkach**.

Servisnú zmluvu Easy service za PROMO cenu je možné uzatvoriť počas prvých troch mesiacov od uvedenia vozidla do prevádzky.

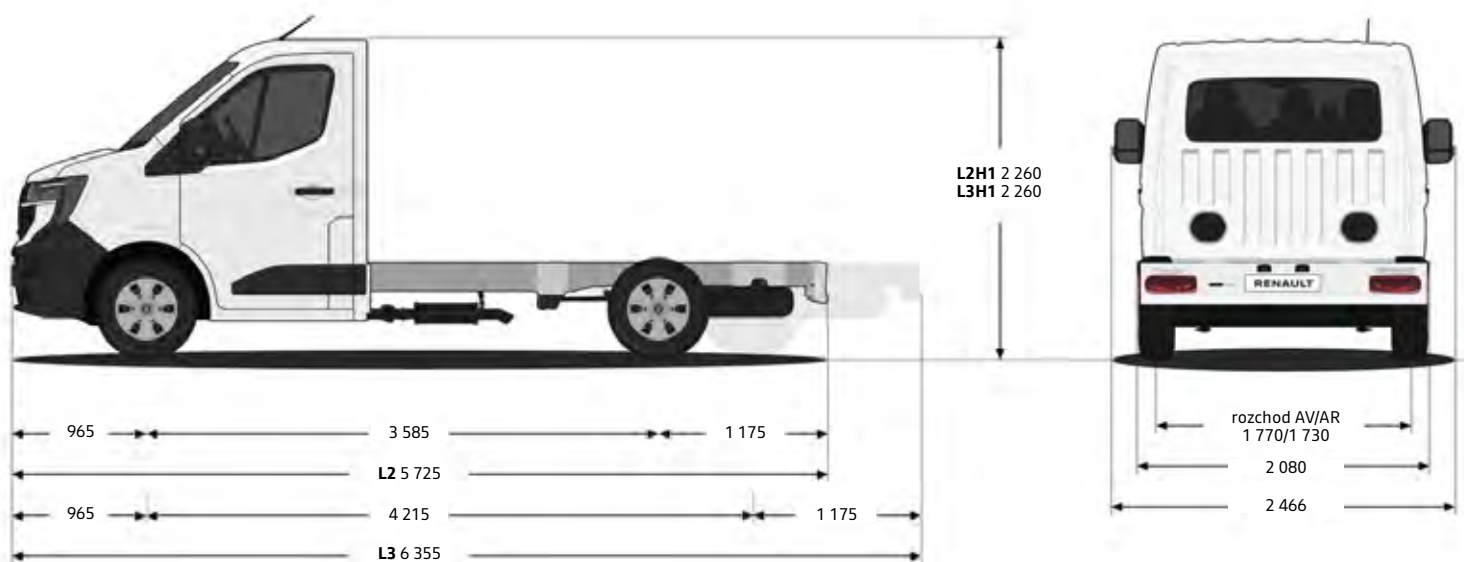
# rozmery a hmotnosti – podvozok predný náhon

## vonkajšie rozmery (mm)

|                                 | L2H1        | L3H1        |
|---------------------------------|-------------|-------------|
| dĺžka                           | 5 725       | 6 355       |
| šírka bez/so spätnými zrkadlami | 2 080/2 466 | 2 080/2 466 |
| výška nezaťaženého vozidla      | 2 260       | 2 260       |
| dĺžka predného previsu          | 965         | 965         |
| dĺžka zadného previsu           | 1 175       | 1 175       |
| rázvor                          | 3 585       | 4 215       |
| svetlá výška (min)              | 188         | 188         |
| priemer otáčania stopový (m)    | 12,8        | 14,9        |

## hmotnosti verzie

|                                   | L2H1  | L3H1  |
|-----------------------------------|-------|-------|
|                                   | P3    | P3    |
| maximálna povolená hmotnosť       | 3 500 | 3 500 |
| pohotovostná hmotnosť             | 1 941 | 1 953 |
| max. užitočné zaťaženie           | 1 634 | 1 622 |
| max. zaťaženie prednej nápravy    | 2 070 | 1 950 |
| max. zaťaženie zadnej nápravy     | 2 100 | 2 100 |
| max. hmotnosť brzdeného prívesu   | 2 500 | 2 500 |
| max. hmotnosť nebrzdeného prívesu | 750   | 750   |



## motorizácie

|                                   | Blue dCi 150        | Blue dCi 170        |
|-----------------------------------|---------------------|---------------------|
| emisná norma                      | EURO VIe            |                     |
| zdvihový objem (cm <sup>3</sup> ) | 1 998               | 1 998               |
| počet valcov/ventilov             | 4/16                | 4/16                |
| maximálny výkon kW (k)            | 110 (150)           | 125 (170)           |
| pri otáčkach/min                  | 3 500               | 3 500               |
| maximálny krútiaci moment Nm      | 360                 | 380                 |
| pri otáčkach/min                  | 1 500               | 1 500               |
| system vstrekovania               | common rail         |                     |
| objem palivovej nádrže (l)        | diesel – 80         |                     |
| nádrž pre aditívum AdBlue (l)     | 22                  | 22                  |
| prevodovka                        | manuálna 6-stupňová | manuálna 6-stupňová |
| system stop&start                 | •                   | •                   |
| maximálna rýchlosť (km/h)         | 170                 | 177                 |
| zrýchlenie z 0 na 100 km/h (s)    | 14,1                | 12,9                |

## spotreba a emisie

|                               | WLTP    |         |
|-------------------------------|---------|---------|
| homologizačný protokol        |         |         |
| kombinovaná l/100 km          | 12,8    | 13,2    |
| emisie CO <sub>2</sub> (g/km) | 336–339 | 347–349 |

## pneumatiky

|                          |   |
|--------------------------|---|
| veľkosť pneumatík/kolies | 205/75 R16C (šandardné)<br>alebo 215/75 R16 (celoročné) |
|--------------------------|---|

## brzdy

|   |                 |
|---|-----------------|
| predné ventilované kotúčové: priemer × hrúbka (mm) - zadné bubnové brzdy: priemer (") | 305×28 – 300×20 |
|---|-----------------|