

RENAULT MASTER VAN E-TECH

cenník



E-TECH VAN PREDNÝ POHON

| verzie | max. povolená hmotnosť (kg) | objem nákladného priestoru | motorizácie | Extra |
|--------|-----------------------------|----------------------------|----------------------|----------|
| L2H2P3 | 3 500 | 10,8 | EV87 140k long range | 51 000 € |
| L3H2P3 | 3 500 | 13 | EV87 140k long range | 51 900 € |



**financovanie
s preplatením
iba 3 %¹⁾**



**mesačná splátka
už od
659 €***



**zľava až
160 €**
na nákup príslušenstva**

www.renault.sk

sledujte nás na sociálnych sieťach



Cenníková cena a prípadné obchodné akcie sú platné do odvolania. RSK si vyhradzuje právo s ohľadom na podstatnú zmenu okolností alebo vyššiu moc, pokiaľ by nastali, objednávky neprijímať, alebo upraviť ponuku v prípade zmien modelov, verzií, konfigurácie modelov, výbav, opcí, modelového roku, emisnej normy, katalógovej ceny či prípadne obchodnej akcie.

20241231-18

Uvedené ceny sú bez DPH.

1) Preplatenie 3 % platí pri akontácií 50 % a dĺžke splácania 60 mesiacov, financovanie produktom 103 % s Mobilize Financial Services a vzťahuje sa iba na podnikateľov a firmy. Mobilize Financial Services znamená financovanie poskytované spoločnosťou UniCredit Leasing Slovakia, a.s.

* Platí pri akontácií 50% a dĺžke splácania 60 mesiacov, financovanie produktom 103% s Mobilize Financial Services. Splátka zahŕňa splátku financovania, havarijného poistenia a PZP. Údaje pre komunikáciu sú zaokrúhlené a uvedené s DPH. Ponuka poistenia je cez Generali Poistovňa. Ponuka platí len pre podnikateľov a firmy. Ponuka je ilustratívna a nie je návrhom na uzavretie zmluvy. Mobilize Financial Services znamená financovanie poskytované spoločnosťou UniCredit Leasing Slovakia, a.s.

** Ponuka sa vzťahuje na ceny príslušenstva bez montáže. Pri nákupe príslušenstva nad 400 € získate zľavu 80 €, pri nákupe príslušenstva nad 600 € získate zľavu 120 €, pri nákupe príslušenstva nad 800 € získate zľavu 160 €. Všetky uvedené ceny sú vrátane DPH. Pre viac informácií kontaktujte vášho dealera.

Renault Master Van E-Tech – vyberte si ten pravý

EXTRA

prvky sériovej výbavy:

Aktívna a pasívna bezpečnosť

- ABS s elektronickým rozdeľovačom brzdných síl a asistenčným systémom bŕzd, systém núdzového brzdenia
- elektronický stabilizačný systém ESC vr. asistenta rozjazdu do kopca a systému kontroly trakcie Extended Grip a asistenta pri poryvoch bočného vetra Side Wind Assistant
- active emergency braking system
- asistent udržiavania v jazdnom pruhu
- systém sledovania únavy vodiča
- systém rozpoznávania dopravných značiek s varovaním na prekročenie povolenej rýchlosti
- e-call – systém pre privolanie pomoci v prípade nehody
- airbag vodiča
- centrálné zamykanie
- kľúč s 3 tlačidlami
- upozornenie na nezapnuté pásy vodiča a spolujazdcov
- bočné obrysové svetlá (v bočných lištách karosérie, platí pre verzie L3 a väčšie)

Viditeľnosť a riadenie

- svetelný senzor
- LED denné a stretávacie svetlomety
- bez spätného zrkadla
- zadné parkovacie senzory
- prístrojový štít s 7" farebným multifunkčným displejom

Multimédiá a konektivita

- multimediálny systém OpenR link 10" s bezdrôtovým zrkadlením
- obrazovky smartfónu
- zásuvka 12V a 2 porty typu USB-C v kabíne vozidla a zásuvka 12V v nákladnom priestore
- rádio FM, AM, DAB
- ovládanie multimédií pod volantom
- vnútorné spätné zrkadlo „Wide View“ na sledovanie mŕtveho uhla

Komfort a interiér

- čierna palubná doska s dekorom TITANE
- látkové čalúnenie UPPER
- sedadlo vodiča nastaviteľné v 6 smeroch s laktovou a bedrovou opierkou
- dvojmiestne sedadlo spolujazdca s funkciou „mobilná kancelária“ a s odkladacím priestorom pod sedadlom
- uzatvárateľná a vysúvacia schránka pred sedadlom spolujazdca
- manuálna klimatizácia
- plastový volant nastaviteľný v dvoch smeroch
- elektricky ovládané predné okná s impulzným ovládaním
- uzatvárateľné odkladacie priehradky v hornej časti palubnej dosky
- tónované sklá

Pneumatiky a kolesá

- 16" oceľové disky kolies s okrasnými krytmi Vango
- pneumatiky 205/75 R16
- plnohodnotné rezervné koleso

Nákladný priestor a exteriér

- oceľová prepážka bez okna, s obložením na strane kabíny
- ľavá predná časť nákladného priestoru – plná (bez dverí)
- pravé posuvné dvere – plné
- zadné dvere otvárateľné do 180 ° – plné
- osvetlenie nákladného priestoru
- upevňovacie oká integrované v podlahe (8 pre L2, 10 pre L3, 12 pre L4)
- elektricky ovládané vonkajšie spätné zrkadlá vyhrievané a manuálne sklopné
- plastová ochrana prahu zadných dverí

Elektromobilita

- nabíjací kábel (6m) pre nabíjanie z Wallboxu a verejného nabíjania
- palubná nabíjačka AC 22kW / DC 130kW



Renault Master Van E-Tech



dizajn aerovan

Nová generácia modelu Renault Master bola od začiatku navrhnutá s cieľom zlepšiť kľúčové parametre a účinnosť vozidla. Počas vývoja bol využitý aj letecký aerodynamický tunel a výsledkom je nižší odpor vzduchu o viac než 20% proti predchádzajúcej generácii. Zároveň vďaka skrátenému rázvoru sa výrazne zlepšila jeho manérovateľnosť.



dojazd a nabíjanie

Pohonná jednotka E-Tech elektrická poskytuje dostatočný výkon pre Vaše profesné výzvy. Trakčná batéria s kapacitou 87 kWh a hmotnosťou 520 kg zaisťuje reálny dojazd cez 410 km a nižšiu spotrebu energie (okolo 21 kWh/100 km). Zároveň dojazd jednoducho a rýchlo obnovíte vďaka nabíjaniu s výkonom 22 kW AC a 130 kW DC.



system openR link 10"

Plynulé a intuitívne rozhranie s možnosťou integrácie so službami Google vám uľahčí prácu za volantom. Teraz štandardne nájdete v oboch výbavových stupňoch 10" obrazovku s multimediálnym systémom openR link s bezdrôtovým zrkadlením obrazovky vášho smartfónu. Verzia s integrovanými službami Google je voliteľná za príplatok.



skutočná kancelária

Prepracovaný atraktívny interiér je orientovaný na stranu vodiča pre lepšiu ergonómiu a ľahké ovládanie dôležitých prvkov vozidla. Na palube nájdete užitočné odkladacie priestory o objeme až 135 litrov a vylepšenú funkciu mobilnej kancelárie.



ľahké nakladanie

Využite príkladnú využiteľnosť nákladového priestoru vďaka zvislej prepážke a najširším bočným dverám v segmente (1 312 mm), ktoré umožňujú nakladanie europaliet z boku.



systemy ADAS

V rámci programu „Human First“ Renault Master disponuje 20 špičkovými pokročilými asistenčnými systémami určenými k zaisteniu bezpečnosti vodiča a cestujúcich. V Európskych testoch EURO NCAP získal nový Master najvyššie platinové ocenenie udeľované v rámci kategórie ľahkých úžitkových vozidiel.

sériová a voliteľná výbava

Extra

pakety

| | | |
|----------------------------------------------------------------------------------------------------------------------------------------------------------------------------------------------------------------------------------------------|-------|---------|
| paket Vision (hmlové svetlomety, automatické prepínanie diaľkových svetiel) | PCU28 | 300 € |
| paket Parking Extra (predné, zadné a bočné parkovacie senzory, zadná parkovacia kamera) | PCU74 | 600 € |
| paket Winter (vyhrievané čelné sklo, vyhrievané predné sedadlá) | PCU52 | 300 € |
| paket Safety (airbag vodiča a spolujazdca, odpojiteľný airbag spolujazdca, bočný airbag vodiča a spolujazdca) <i>nutné s vyhrievanými prednými sedadlami, nutné so sedadlom vodiča DRST3 a sedadlom spolujazdca ASST5</i> | PCV0C | 400 € |
| paket Cargo Poly (drevená podlaha (drevotrieska) s protišmykovou úpravou, polypropylénové obloženie stien nákladného priestoru) | PCU44 | 600 € |
| paket Cargo (drevená podlaha (drevotrieska) s protišmykovou úpravou, čiastočne drevené obloženie stien nákladného priestoru) | PCU90 | 520 € |
| paket Cargo 2 (drevená podlaha (drevotrieska) s protišmykovou úpravou, čiastočné obloženie stien nákladného priestoru, upevňovacie oká na bočných stenách, LED osvetlenie nákladného priestoru) | PCU64 | 600 € |
| paket Cargo 3 (drevená podlaha (drevotrieska) s protišmykovou úpravou, drevené obloženie stien nákladného priestoru kompletne) | PCU86 | 1 000 € |
| paket Cargo 4 (drevená podlaha (drevotrieska) s protišmykovou úpravou, upevňovacie oká na bočných stenách, LED osvetlenie nákladného priestoru, drevené obloženie stien nákladného priestoru kompletne) | PCU94 | 1 200 € |
| paket Cargo 5 (drevená podlaha (drevotrieska) s protišmykovou úpravou, upevňovacie oká na bočných stenách) | PCU88 | 440€ |
| paket Glass 3 (vyhrievané zadné okno, ľavé posuvné dvere s pevným oknom, pravé posuvné dvere s pevným oknom, spätné zrkadlo, zadné dvere otvárateľné do 180° presklené) <i>nutné s ocelovou prepážkou s oknom s mriežkou PPN04</i> | PCU38 | 800 € |
| paket Glass 5 vyhrievané zadné okno, ľavé posuvné dvere s pevným oknom, pravé posuvné dvere s pevným oknom, spätné zrkadlo, zadné dvere otvárateľné do 270° presklené, ocelová prepážka s oknom s mriežkou) | PCU0N | 1 200 € |

- nedostupné

aktívna a pasívna bezpečnosť

| | | |
|------------------------------------------------------------------------------------------------------------------------------------------------------------------------------------------------------------------------------------------------------------------|-------|-------|
| ABS | 00ABS | • |
| tempomat | ACCLM | • |
| active emergency braking system | AEB06 | • |
| asistent udržovania v jazdnom pruhu | LKA00 | • |
| systém sledovania mŕtveho uhla <i>nie je možné s prednými, bočnými a zadnými parkovacími senzormi</i> | BSD00 | 240 € |
| systém sledovania únavy vodiča | DDAWA | • |
| systém rozpoznávania dopravných značiek s upozornením na prekročenie povolenej rýchlosti | SMIS2 | • |
| e-call – systém pre privolanie pomoci v prípade nehody | RCALL | • |
| airbag vodiča | FAB00 | • |
| airbag vodiča a spolujazdca <i>nutné s odpojiteľnými airbagom spolujazdca (ABCXL)</i> | FAB02 | 120 € |
| odpojiteľný airbag spolujazdca <i>nie je možné s airbagom vodiča (FAB00)</i> | ABCXL | 0 |
| bočný airbag vodiča <i>nutné s vyhrievanými prednými sedadlami (HTS02)</i> | SABG0 | 120 € |
| bočný airbag vodiča a spolujazdca <i>nutné s airbagom vodiča a spolujazdca (FAB02) a odpojiteľným airbagom spolujazdca (ABCXL), nutné s vyhrievanými prednými sedadlami (HTS02) a samostatným sedadlom spolujazdca s laktovou a bedrovou opierkou (ASST5)</i> | SABG2 | 240 € |
| centrálne zamykanie | CLK00 | • |
| centrálne zamykanie so zariadením proti krádeži <i>nutné s madlom zadných dverí bez samostatného zámku (TLGMA)</i> | CLKS0 | 80 € |
| madlo zadných dverí so samostatným zámkom | RDMIN | • |
| madlo zadných dverí bez samostatného zámku | TLGMA | 0 |
| bočné obrysové svetlá (v bočných lištách karosérie) <i>iba pri verziách L3 a väčšie</i> | SDLGT | • |
| systém kontroly tlaku v pneumatikách | TPRM0 | • |

komfort a multimédia

| | | |
|-------------------------------------------------------------------------------------------------------------------|-------|---------|
| multimediálny systém OpenR link 10" s bezdrôtovým zrkadlením obrazovky smartfónu | RA484 | • |
| multimediálny systém OpenR link 10" s integrovanými službami Google (navigácia) a bezdrôtové zrkadlenie smartfónu | NA485 | 800 € |
| bezdrôtové nabíjanie smartfónu | WICH0 | • |
| manuálna klimatizácia | ACD00 | • |
| automatická klimatizácia <i>nie je možné bez prepážky (NOPPN)</i> | ACD02 | 400 € |
| vyhrievané čelné sklo | HTWSN | 200 €/P |
| elektricky ovládané vonkajšie spätné zrkadlá, vyhrievané, manuálne sklopné | RVX03 | • |
| plastový volant nastaviteľný v dvoch smeroch | FMSW0 | • |
| výškovo nastaviteľné bezpečnostné pásy | FSBAJ | • |
| sklopný kľúč s 3 tlačidlami | DK5C0 | • |
| oceľový spodný kryt motora | KTAGR | • |
| elektricky ovládané predné okná s impulzným ovládaním | FWL1T | • |
| pneumatické odpruženie <i>dostupné neskôr, nutné s multiplexnou jednotkou</i> | LVC00 | 2 800 € |
| zásuvka 12V v kabíne a 2 porty typu USB-C a zásuvka 12V v batožinovom priestore | ASOC7 | • |
| náhradný kľúč | ADDKE | 60 € |
| uzatvárateľná a výsuvná schránka pred sedadlom spolujazdca | GLB03 | • |
| odkladacie priehradky v hornej časti palubnej dosky uzatvárateľné | UDBS2 | • |

- v sérii
- nedostupné
- P dostupné v pakete

sériová a voliteľná výbava

interiér a sedadlá

Extra

| | | |
|---------------------------------------------------------------------------------------------------------------------------------------------------------------------------------------------------------------------------------------------------------------------------------------------------------------|-------|---------|
| černá palubní deska s dekorem TITANE | HAR00 | • |
| látkové čalúnenie UPPER | CLS02 | • |
| zosilnené čalúnenie SIMILI so syntetickou kožou TEP <i>na Extra nutné objednať so sedadlom spolujazdca ASST2 alebo ASST5 (implikuje FAB02 ABCXL)</i> | IMI00 | 320 € |
| osvetlenie kabíny | RMLT0 | • |
| LED osvetlenie kabíny | RMLT2 | 80 € |
| vyhrievané predné sedadlá <i>nie je možné so zosilneným čalúnením SIMILI (IMI00)</i> | HTS02 | 140 €/P |
| sedadlo vodiča nastaviteľné v 6 úrovniach s laktovou a bedrovou opierkou | DRST3 | • |
| mechanicky odpružené sedadlo vodiča <i>dostupné od týždňa 50/2024, nie je možné s látkovým čalúnením UPPER (CLS02), nie je možné s bočnými airbagmi (SABG0 alebo SABG2), nie je možné s vyhrievaním sedadiel (HTS02)</i> | DRST5 | 800 € |
| dvojmiestne sedadlo spolujazdca s odkladacím priestorom <i>nie je možné s bočným airbagom vodiča a spolujazdca (SABG02)</i> | ASST2 | 0 |
| dvojmiestne sedadlo spolujazdca s funkciou „mobilná kancelária“ s odkladacím priestorom pod sedadlom <i>nie je možné s bočným airbagom vodiča a spolujazdca (SABG02)</i> | ASST3 | • |
| samostatné sedadlo spolujazdca s laktovou opierkou <i>nutné s airbagom vodiča a spolujazdca (FAB02), nutné s odpojiteľným airbagom spolujazdca (ABCXL), nie je možné s látkovým čalúnením UPPER, nie je možné so sedadlom vodiča DRST0, nie je možné s bočným airbagom spolujazdca (SABG2)</i> | ASST4 | 160 € |
| samostatné sedadlo spolujazdca s laktovou a bedrovou opierkou <i>nutné s airbagom vodiča a spolujazdca (FAB02), nutné s odpojiteľným airbagom spolujazdca (ABCXL), nie je možné s látkovým čalúnením UPPER, nie je možné so zosilneným čalúnením SIMILI (IMI00), nie je možné so sedadlom vodiča DRST0</i> | ASST5 | 200 € |

viditeľnosť a riadenie

| | | |
|-----------------------------------------------------------------------------------------------------------------------------------------------------------------------------------------------------------------------------------------------------------------------------------------|-------|---------|
| dažďový a svetelný senzor | ALAWP | • |
| automatické prepínanie diaľkových svetiel <i>nutné s hmlovými svetlometmi</i> | PRAHL | P |
| LED denné a stretávacie svetlá | DRL02 | • |
| bez spätného zrkadla | NORVI | • |
| spätné zrkadlo Rear View Assist (kamera trvalo prenášajúca situáciu za vozidlom) <i>ddostupné od týždňa 37/2024, nutné s ocelovou prepážkou bez okna (PPN0), nutné s plnými zadnými dverami otvárateľné do 180° (PDS18) alebo plnými zadnými dverami otvárateľné do 270° (PDS27)</i> | RVICM | 560 € |
| hmlové svetlomety | FFGL0 | P |
| vnútorné spätné zrkadlo „Wide View“ pre sledovanie mŕtveho uhlu | WARV0 | • |
| spätné zrkadlo | RVIMA | 40 €/P |
| zadné parkovacie senzory | ITPK0 | • |
| predné, bočné a zadné parkovacie senzory | ITP15 | 400 €/P |
| zadná parkovacia kamera | RRCAM | 240 €/P |
| elektronická parkovacia brzda <i>dostupná neskôr</i> | FPASS | 400 € |
| prístrojový štít so 7" farebným multifunkčným displejom | MET04 | • |
| predpríprava pre ťažné (obsahuje rám a kabeláž) <i>nutné s multiplexnou jednotkou (DBWIA)</i> | THMPW | 240 € |
| ťažné zariadenie (guľa) <i>nutné s multiplexnou jednotkou (DBWIA)</i> | TWBPW | 400 € |
| obmedzovač maximálnej rýchlosti 80 km/h* | FSL02 | 40 € |
| obmedzovač maximálnej rýchlosti 90 km/h* | FSL03 | 40 € |
| obmedzovač maximálnej rýchlosti 100 km/h* | FSL04 | 40 € |
| obmedzovač maximálnej rýchlosti 110 km/h* | FSL05 | 40 € |
| obmedzovač maximálnej rýchlosti 70 km/h* | FSL08 | 40 € |
| tachograf | TCGRA | 800 € |
| indikátor opotrebenia brzdových platničiek | WBRIN | 120 € |

- v sérii
- nedostupné
- P dostupné v pakete
- * dostupné neskôr (02/2025)

nákladný priestor a exteriér

Extra

| | | |
|----------------------------------------------------------------------------------------------------------------------------------------------------------------------------------------------------------------------------------|-------|---------|
| oceľová prepážka bez okna | PPN00 | • |
| oceľová prepážka s oknom s mriežkou <i>dostupné od týždňa 37/2024</i> | PPN04 | 240 €/P |
| bez prepážky <i>PÓZOR! Pri objednaní opcie bez prepážky sa následne jedná o nedokončené vozidlo a nie je možné zaregistrovať. Pre registráciu je nutná prestavba!</i> | NOPPN | • |
| bez obloženia prepážky na strane kabíny | NOPPI | 0 |
| obloženie prepážky na strane kabíny <i>nie je možné bez prepážky (NOPPN)</i> | PPINS | • |
| ľavá predná časť nákladného priestoru plná (bez dverí)* | LPANW | • |
| ľavá predná časť nákladného priestoru s pevným oknom* | LPAFW | 80 €/P |
| ľavé posuvné dvere s pevným oknom* | LSLFW | 600 €/P |
| ľavé posuvné dvere plné* | LSLNW | 480 € |
| pravá predná časť nákladného priestoru s pevným oknom* | RPAFW | 80 € |
| pravá predná časť nákladného priestoru plná (bez dverí)* | RPANW | 0 |
| pravé posuvné dvere s pevným oknom* <i>dostupné neskôr v týždni 37/2024</i> | RSRFW | 80 €/P |
| pravé posuvné dvere plné* | RSRNW | • |
| vnútorné madlo zadných dverí v nákladnom priestore <i>nie je možné s čiastočne obložením stien nákladného priestoru (ICTM0), nie je možné s dreveným obložením stien nákladného priestoru (ICTF0)</i> | RDIO0 | 40 € |
| drevená podlaha (drevostrieska) s protišmykovou úpravou | RRWFL | P |
| čiastočne drevené obloženie stien nákladného priestoru <i>nutné s drevenou podlahou (RRWFL), nie je možné s vnútorným madlom zadným dverí v nákladovom priestore (RDIO0)</i> | ICTM0 | P |
| drevené obloženie stien nákladného priestoru <i>nutné s drevenou podlahou (RRWFL), nie je možné s vnútorným madlom zadných dverí v nákladnom priestore (RDIO0), nie je možné s presklením nákladného priestoru</i> | ICTF0 | P |
| polypropylénové obloženie stien nákladného priestoru <i>nutné s drevenou podlahou (RRWFL) alebo plastovou podlahou (PLABR), nie je možné s presklením nákladného priestoru</i> | ICTF3 | P |
| zadné dvere otvárateľné do 180°, plné <i>nutné bez spätného zrkadla (NORVI) alebo so spätným zrkadlom Rear View Assist (kamera trvale prenášajúca situáciu za vozidlom) (RVICM), nie je možné so spätným zrkadlom (RVIMA)</i> | PDS18 | • |
| zadné dvere otvárateľné do 270°, plné <i>nutné bez spätného zrkadla (NORVI) alebo so spätným zrkadlom Rear View Assist (kamera trvale prenášajúca situáciu za vozidlom) (RVICM), nie je možné so spätným zrkadlom (RVIMA)</i> | PDS27 | 160 € |
| zadné dvere otvárateľné do 180°, presklenené <i>nutné s onom zadných presklenených dverí vyhríevaným (HTRWI) alebo s oknom zadných dverí (NHTRW)</i> | WDS18 | 120 €/P |
| zadné dvere otvárateľné do 270°, presklenené <i>nutné s onom zadných presklenených dverí vyhríevaným (HTRWI) alebo s oknom zadných dverí (NHTRW)</i> | WDS27 | 160 €/P |
| okno zadných presklenených dverí vyhríevané | HTRWI | 200 € |
| okno zadných presklenených dverí | NHTRW | 120 € |
| líšta na bočných stranách s upevňovacími bodmi v nákladnom priestore | BERAS | 120 € |
| upevňovacie oká integrované v podlahe (8 pre L2/10 pre L3/12 pre L4) | TDHFL | • |
| upevňovacie oká na bočných stenách (10×) | TDHFS | 40 €/P |
| presklenené boky vzadu <i>dostupné neskôr v týždni 38/2024, nutné s presklením dverí alebo prednou časťou nákladného priestoru (LPAFW alebo LSLFW na ľavej strane, RSRFW na pravej strane)</i> | RBSFW | 240 €/P |
| osvetlenie nákladného priestoru | LULIO | • |
| LED osvetlenie nákladného priestoru | LULI2 | 80 €/P |
| zadný nášlap | RSTBO | 200 € |
| plastová ochrana prahu zadných dverí | LUKPO | • |

nabíjanie

| | | |
|---------------------------------------------------------------------------------------------------|-------|----------|
| nabíjanie striedavým prúdom (AC) s výkonom až 11 kW a jednosmerným prúdom (DC) s výkonom až 130kW | CHGS6 | -1 200 € |
| nabíjanie striedavým prúdom (AC) s výkonom až 22 kW a jednosmerným prúdom (DC) s výkonom až 130kW | CHGS2 | • |
| nabíjací kábel (6m) pre nabíjanie z wallboxu a verejné nabíjanie | M3CA0 | • |
| kábel pre nabíjanie flexi pre štandardné 8/10 A a priemyselnou zásuvkou 14 A | M2CA0 | 240 € |

doplnky na prestavby

| | | |
|---------------------------------------------------------------------------------------------------------------------------------------------------------------------------------------------------------------------------------|-------|-------|
| multiplexná adaptačná jednotka – riadiaca jednotka na prestavby AAM (ex- BOIADP) | DBWIA | 120 € |
| rádiová anténa v pravom bočnom spätnom zrkadle | WRANZ | 40 € |
| funkcia Converter Companion (možnosť ovládania prvkov prestavby cez openR link) <i>nutné s multimediálnym systémom openR link 10" s integrovanými službami Google (navigácia) a bezdrôtovým zrkadlením smartfónu (NA485)</i> | TSE00 | 600 € |
| káble na prestavbu (konektor R380 (52-pinový) – slúži k pripojeniu prestavby k zadnej časti nedokončeného vozidla) | RCDEV | 140 € |
| hasiaci prístroj v kabíne vozidla | PRFEX | 120 € |
| zosilnená batéria 95A 850 Ah | REFBT | 80 € |

- v sérii
- nedostupné
- P dostupné v pakete
- * presklenie na opačnej strane nákladového priestoru musí byť rovnaké na oboch stranách

sériová a voliteľná výbava

vonkajší vzhľad a disky kolies

Extra

| | | |
|-----------------------------------------------------------------------------------------|----------------|---------|
| 16" oceleové disky kolies s okrasnými krytmi vango | RT016 RIM02 | • |
| 16" oceleové disky kolies s okrasnými krytmi airna | RIM04 | 80 € |
| celoročné pneumatiky 215/75 R16 | TYALS | 200 € |
| štandardné pneumatiky 205/75 R16 | TYSUM | • |
| predné zásterky | FMDG0 | 40 € |
| predné a zadné zásterky | FRMG0 | 80 € |
| plnohodnotné rezervné koleso | SPTY0 | • |
| sada na opravu pneumatík | REPKT | 80 € |
| čistočne lakovaný predný nárazník | ACCTC1 | • |
| <i>nutné zadať pre farby sivá etoile (KNH), biela mineral (QNG) a modrá agave (DQG)</i> | | |
| biela mineral | QNG | • |
| červená pompiers | 071 | 680 € |
| sivá etoile | KNH | 680 € |
| modrá gris | J47 | 680 € |
| modrá agave | DQG | 680 € |
| sivá urban | KPW | 200 € |
| čierna nacré | 676 | 680 € |
| farba karosérie mimo štandardnú ponuku – nemetalická <i>dostupné neskôr</i> | - | 800 € |
| farba karosérie mimo štandardnú ponuku – metalická <i>dostupné neskôr</i> | - | 1 200 € |

- v sérii
- nedostupné
- P dostupné v pakete



biela mineral



modrá agave



sivá etoile



sivá urban



modrá gris



čierna nacré



červená pompiers



16" oceleové disky kolies s okrasnými krytmi vango



16" oceleové disky kolies s okrasnými krytmi airna

interiér

| | |
|-----------------------------------------------|--------|
| gumové koberce – sada 2 kusov | 41,4 € |
| textilné koberce – sada 2 kusov | 26,8 € |
| magnetický držiak telefónu (na palubnú dosku) | 21,9 € |
| vešiak za opierku hlavy | 44,6 € |



bezpečnosť

| | |
|--------------------------------------------------------------------------------------------------------|---------|
| alarm | 245,6 € |
| predné hmlové svetlá | 72,3 € |
| záмок na volant Stoplock | 46,3 € |
| snehové reťaze s automatickým napínaním 12 mm – veľkosť 108 | 145,5 € |
| sada povinnej výbavy Renault (autolekárnica, výstražný trojuholník, pracovné rukavice, reflexná vesta) | 42,2 € |



preprava

| | |
|----------------------------------------------------------------------------------|--------------|
| ťažné zariadenie Standard bez gule vrátane kabeláže pre vozidlá s predprípravou | od 334,6 € |
| ťažné zariadenie Standard bez gule vrátane kabeláže pre vozidlá bez predprípravy | od 629,1 € |
| kompletná sada hliníkových strešných tyčí – predná a zadná | od 638,1 € |
| strešná galéria hliníková | od 1 039,8 € |
| manipulačná plošina | od 297,5 € |
| drevené obloženie bočných stien STANDARD | od 592,7 € |
| drevené obloženie podlahy STANDARD | od 416,9 € |
| polypropylénové obloženie bočných stien s protišmykovým povrchom INNOVATION | od 592,7 € |
| polypropylénové obloženie podlahy s protišmykovým povrchom INNOVATION | od 425,9 € |



nabíjanie

| | |
|-----------------------------------------------------------------------------------------------------|-----------|
| nabíjacia stanica Schneider Charge 11kW 3P+N s integrovaným káblom - dĺžka 5 metrov | 599,2 € |
| nabíjacia stanica EVlink Pro AC/AC Metal, 22kW, 32A, 3P+N, T2S, RDCDD 6mA, RCD Asi 30mA, cievka MNx | 1 324,4 € |
| nabíjací kábel pre Wallbox – T2 32A – dĺžka 6,5 metra | 339,8 € |
| zásuvka pre domáce nabíjanie Green Up – typ E* | 143,8 € |
| nabíjací kábel do zásuvky pre domáce nabíjanie Green Up – T2 10–16A – dĺžka 6,5 metra* | 382,9 € |
| páska na nabíjacie káble | 25,9 € |



* Jedná sa o vzájomne kompatibilné príslušenstvo. Odporúčame objednať spoločne. Kompletnú ponuku príslušenstva nájdete v našom katalógu alebo cenníku príslušenstva. Uvedené ceny príslušenstva sú bez DPH a bez montáže.

zmluvné záruky

| | |
|-----------------------------------------------------------------------------------------------------------------------------------------------------------------|-------|
| Garancia Plus (odstránenie mechanických, elektrických a elektronických porúch a poskytnutie asistenčných služieb Renault Assistance) – 3 roky/100 000 km | 211 € |
| Garancia Plus (odstránenie mechanických, elektrických a elektronických porúch a poskytnutie asistenčných služieb Renault Assistance) – 4 roky/150 000 km | 641 € |

servisné zmluvy

| | |
|--------------------------------------------------------------------------------------------------------------|------------------|
| Easy Service (Garancia plus + pravidelné servisné prehliadky predpísané výrobcom) – 3 roky/100 000 km | 299 € 447 € |
| Easy Service (Garancia plus + pravidelné servisné prehliadky predpísané výrobcom) – 4 roky/150 000 km | 999 € 1 350 € |

V prípade záujmu o inú kombináciu dĺžky zmluvy alebo nájazdu km, prosím, kontaktujte vášho predajcu.

Podrobné krytie servisných zmlúv Garancia plus a Easy service nájdete vo **Všeobecných obchodných podmienkach**.

Servisnú zmluvu Easy service za PROMO cenu je možné uzatvoriť počas prvých troch mesiacov od uvedenia vozidla do prevádzky.

rozmery a hmotnosti – VAN predný náhon

vonkajšie rozmery (mm)

| | L2H2 | L3H2 |
|---------------------------------|-------------|-------------|
| dĺžka | 5 681 | 6 311 |
| šírka bez/so spätnými zrkadlami | 2 080/2 466 | 2 080/2 466 |
| výška nezaťaženého vozidla | 2 500 | 2 500 |
| dĺžka predného previsu | 965 | 965 |
| dĺžka zadného previsu | 1 131 | 1 131 |
| rázvor | 3 585 | 4 215 |
| svetlá výška (min) | 188 | 188 |
| priemer otáčania stopový (m) | 12,8 | 14,9 |

nákladný priestor (mm)

| | | |
|-----------------------------|-------|-------|
| dĺžka | 3 225 | 3 857 |
| dĺžka vo výške 1,1 m | 3 004 | 3 634 |
| šírka | 1 789 | 1 789 |
| šírka medzi podbehmi kolies | 1 380 | 1 380 |
| výška | 1 885 | 1 885 |
| kapacita – počet europaliet | 4 | 5 |

posuvné bočné dvere (mm)

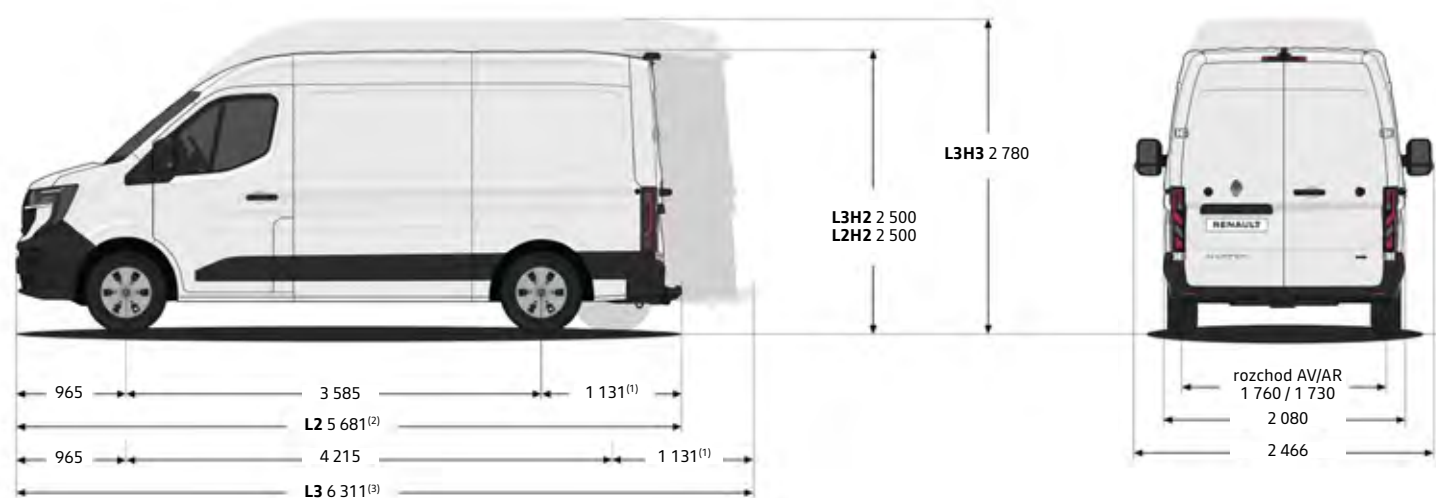
| | | |
|-------|-------|-------|
| šírka | 1 312 | 1 312 |
| výška | 1 753 | 1 753 |

zadné dvere (mm)

| | | |
|----------------------------------------------|-------|-------|
| výška hrany nákladného priestoru (min / max) | 572 | 570 |
| výška vstupu do nákladného priestoru | 1 755 | 1 755 |
| šírka vstupu do nákladného priestoru | 1 533 | 1 533 |

hmotnosti verzie

| | L2H2 | L3H2 |
|-----------------------------------|-------|-------|
| | P3 | P3 |
| maximálna povolená hmotnosť | 3 500 | 3 500 |
| pohotovostná hmotnosť | 2 525 | 2 606 |
| max. užitočné zaťaženie | 1 050 | 969 |
| max. zaťaženie prednej nápravy | 2 070 | 2 070 |
| max. zaťaženie zadnej nápravy | 2 100 | 2 100 |
| max. hmotnosť brzdeného prívesu | 2 500 | 2 500 |
| max. hmotnosť nebrzdeného prívesu | 750 | 750 |



(1) bez zadného nášľapu

(2) bez zadného nášľapu

(3) bez zadného nášľapu

motorizácie

EV87 140k long range

| | |
|------------------------------|-----------|
| maximálny výkon kW (k) | 105 (140) |
| maximálny krútiaci moment Nm | 300 |
| maximálna rýchlosť (km/h) | 120 |

batéria

| | |
|-----------------------------------|-------------------------------------------------------|
| celkové napätie (V) | 400 |
| využitelná kapacita batérie (kWh) | 87 |
| hmotnosť batérie (kg) | 520 |
| typ palubnej nabíjačky | AC 11 kW / DC 130 kW alebo AC 22 kW / DC 130 kW |

spotreba a emisie

| | |
|-------------------------------|-----------|
| homologizačný protokol | WLTP |
| kombinovaná kWh/100 km | 24,5–25,4 |
| emisie CO ₂ (g/km) | 0 |

nabíjanie

| | |
|----------------------------------------------------|--------|
| 2,3kW domáca zásuvka (jednofázová 10 A) 10–100 % | 39,7 h |
| 11 kW (trojfázová nabíjacia stanica 16 A) 10–100 % | 7,8 h |
| 22 kW (trojfázová nabíjacia stanica 32 A) 10–100 % | 3,8 h |
| rýchlonabíjanie DC 130 kW (15–80 %) | 38 min |

pneumatiky

| | |
|--------------------------|----------------------------------------------------------|
| veľkosť pneumatík/kolies | 205/75 R16C (štandardné) alebo 215/75 R16 (celoročné) |
|--------------------------|----------------------------------------------------------|

brzdy

| | |
|---------------------------------------------------------------------------------------|-----------------|
| predné ventilované kotúčové: priemer × hrúbka (mm) - zadné bubnové brzdy: priemer (") | 305×28 – 300×20 |
|---------------------------------------------------------------------------------------|-----------------|