



NISSAN INTERSTAR



NOVÝ MODEL S ICE A EV POHONOM



5 ROKOV
ZÁRUKA NISSAN



Udržateľná budúcnosť

Nový Nissan Interstar je teraz k dispozícii nielen s dvojlitrovým naftovým motorom, ale aj s elektrickým variantom, ktorý dokáže na jedno nabitie prejsť až 400 km. Toto riešenie kladie dôraz na udržateľnosť a pomáha spoločnostiam smerovať k ekologickejšej budúcnosti s nulovými emisiami CO₂.

Praktický dizajn

Interstar ponúka praktické riešenia so sklopným stolom, 66 litrovým úložným priestorom pod sedadlom a niekoľkými prídavnými priehradkami, vďaka ktorým bude vaša práca organizovaná. Toto vozidlo nielen prepravuje, ale aj vytvára efektívny pracovný priestor pre každodenné úlohy.



Technologické skúsenosti

Nissan Interstar je špičково vybavené vozidlo s 10" centrálnym displejom a možnosťami pripojenia pre Android Auto a Apple CarPlay. Farebný TFT displej spolu so zadnou kamerou a parkovacími senzormi zabezpečuje bezpečnú a pohodlnú jazdu.

Skutočný šampión v preprava nákladu

Interstar je skutočný pracant s nákladným priestorom od 10,8 m³ do 14,8 m³ a až do hmotnosti 3,5 tony. Jeho obrovský interiér umožňuje prevážať všetko, čo si len dokážete predstaviť, a poskytuje maximálnu flexibilitu.



Spoločný spoločník

Interstar je viac ako len vozidlo, je to spoľahlivý spoločník v každej situácii. Stelesňuje japonský dizajn, spája štýl a funkčnosť, aby vodičom poskytol to najlepšie.



CENNÍK

Pohon	Veľkosť	Max. povolená hmotnosť	Cenníková cena bez DPH	Akciová cena bez DPH
130 HP – 2.0 dCi / 6 MT	L2 H2	3,5 t	30.990 €	26.652 € ⁵
130 HP – 2.0 dCi / 6 MT	L3 H2	3,5 t	31.790 €	27.340 € ⁵
150 HP – 2.0 dCi / 6 MT	L2 H2	3,5 t	31.490 €	27.082 € ⁵
150 HP – 2.0 dCi / 6 MT	L3 H2	3,5 t	32.290 €	27.770 € ⁵
EV 87kWh [WLTP: 400 km]	L2 H2	3,5 t	54.490 €	46.862 € ⁵
EV 87kWh [WLTP: 400 km]	L3 H2	3,5 t	55.290 €	47.550 € ⁵

HLAVNÉ PRVKY VÝBAVY - COMFORT

- Zadná parkovacia kamera
- Predné a zadné parkovacie senzory
- 16" oceľové disky
- LED svetlá
- Dvojité sedadlo spolujazdca so sklopnou pracovnou plochou a 66-litrovým úložným priestorom
- 10" Centrálny displej
- Núdzové brzdenie s detekciou chodcov a cyklistov
- Asistent rozjazdu do kopca
- Stabilizačný asistent privesu
- Systém monitorovania tlaku v pneumatikách

ICE Verzia

- Manuálna klimatizácia
- Sedadlo vodiča nastaviteľné v 6 smeroch s lakťovou opierkou
- 12V zásuvka v kabíne
- Otvorený úložný priestor v hornej časti palubnej dosky
- Analógový a numerický prístrojový displej

EV Verzia

- Automatická klimatizácia
- Bezdrôtové nabíjanie telefónu
- Sedadlo vodiča nastaviteľné v 6 smeroch s bedrovou a lakťovou opierkou
- 3 x 12V zásuvka
- Zatváratelný úložný priestor v hornej časti palubnej dosky
- Tachometer a otáčkomer so 7" analógovým a digitálnym AMDC displejom
- Nabíjací kábel (Mode 3)

VOLITELNÁ VÝBAVA

	COMFORT
Rezervné koleso	250 €
270° otváranie zadných dverí	165 €
Tachograf	800 €
Záruka ICE Verzia 5 rokov / 160.000 km	S (ICE)
Záruka EV Verzia 5 rokov / 160.000 km (základná) 8 rokov / 160.000 km / na batériu (do 70%)	S (EV)



Biela Mineral
QNG (bez príplatku)



Sivá Urban
KPW – 540 €



Čierna
676 – 960 €



Sivá Star
KNH – 960 €



Modrá Agave
DQG – 540 €



Modrosivá
J47 – 960 €



Červená Fireman
071 – 540 €



INTERIÉR



DISKY KOLIES

ICE



16" ocelové kolesá so stredovým okrasným krytom

EV



16" ocelové kolesá s celoplošným okrasným krytom

VIAC INFORMÁCIÍ

Pozrite si aktuálny zoznam skladových vozidiel u predajcov Nissan:

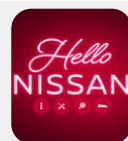
[TU](#)



Potrebujete viac informácií? Máte otázku? Kontaktujte nás na nižšie uvedené kontaktných údajoch:

080 011 2020

zakaznickapodpora@nissan.sk



Buďte v spojení so svojím vozidlom App store / Play store prostredníctvom našej aplikácie:

App store / Play store



BEZPEČNOSŤ

Tempomat s nastaviteľným obmedzovačom rýchlosti	S
ABS s brzdovým asistentom	S
Asistent udržiavania v jazdnom pruhu a varovanie pred opustením jazdného pruhu	S
Systém núdzového volania	S
Monitorovanie únavy vodiča	S
Inteligentný asistent rýchlosti a rozpoznávanie dopravných značiek	S
Automatické núdzové brzdenie s detekciou chodcov a cyklistov	S
Asistent diaľkových svetiel	S
Rekuperácia pri brzdení	S (EV)
Predpríprava na alkoholový zámok	S
Airbagy (vodič + spolujazdec)	S
Upozornenie na nezapnutý bezpečnostný pás (vodič + spolujazdec)	S
Systém núdzového brzdenia (vpredú)	S
ESP elektronický stabilizačný systém	S
Stabilizačný asistent privesu (TSA)	S
Asistent rozjazdu do kopca	S
Asistent pre bočný vietor	S

KOMFORT

Centrálne zamykanie	S
Elektricky nastaviteľné, manuálne sklopné a vyhrievané vonkajšie spätné zrkadlá	S
Širokohlé zrkadlo	S
Systém monitorovania tlaku v pneumatikách	S
Parkovacia brzda - mechanická	S
Elektricky ovládané okná na strane vodiča a spolujazdca, ovládanie jedným dotykom	S
Sada na opravu defektu	S
Rezervné koleso (plnohodnotné)	O
Kotviace oká (podlaha/steny): L2 Model – 8ks / L3 Model – 10ks	S
Rozšírený zadný nárazník / nástupný schodík	S
Zadná parkovacia kamera	S
Predné a zadné parkovacie senzory	S
Bezdrôtové nabíjanie telefónu	S (EV)
Tachograf	O
2 x USB Typ-C	S
Android Auto / Apple CarPlay	S

EXTERIÉR

Posuvné bočné pravé dvere bez okna	S
Zadné dvere bez okna	S
16" ocelové kolesá so stredovým okrasným krytom	S (ICE)
16" ocelové kolesá s celoplošným okrasným krytom	S (EV)
Pevná prepážka	S
Dvojkridlové zadné dvere - 180° otváranie	S
LED denné svetlá	S
Automatické svetlomety a stierače s dažďovým senzorom	S
Predné a zadné hmlové svetlá	S
Dvojkridlové zadné dvere - 270° otváranie	O

INTERIÉR

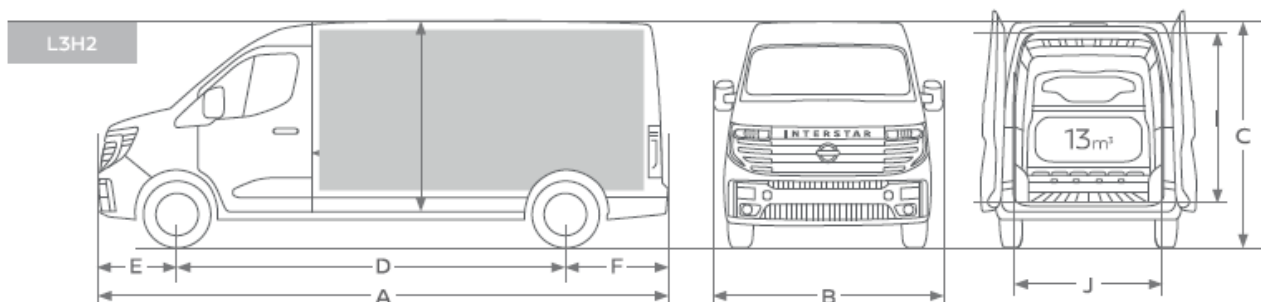
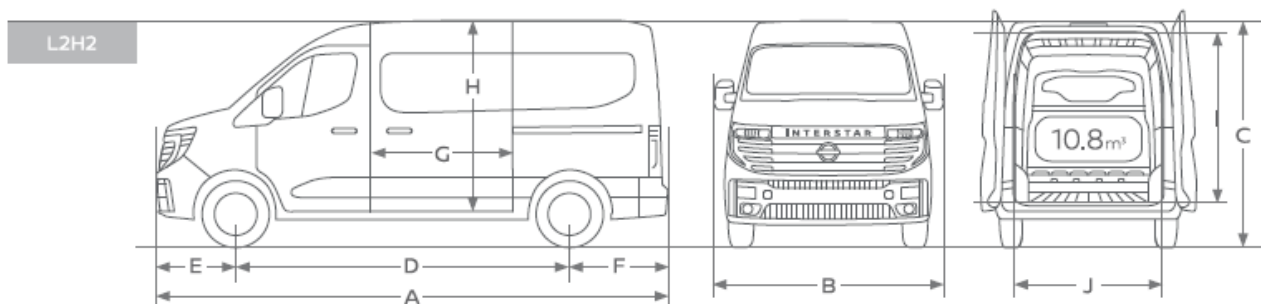
Látkové čalúnenie	S
Dvojité sedadlo spolujazdca so sklopnou pracovnou plochou a 66-litrovým úložným priestorom	S
LED osvetlenie interiéru a batožinového priestoru	S
Manuálna klimatizácia	S (ICE)
Automatická klimatizácia	S (EV)
Sedadlo vodiča nastaviteľné v 6 smeroch s lakťovou opierkou	S (ICE)
Sedadlo vodiča nastaviteľné v 6 smeroch s bedrovou a lakťovou opierkou	S (EV)
12V zásuvka	S (ICE)
3 x 12V zásuvka	S (EV)
Otvorený horný úložný priestor prístrojovej dosky	S (ICE)
Zatvárateľný úložný priestor na palubnej doske	S (EV)
3,5" displej a analógové budíky	S (ICE)
7" displej a analógové budíky	S (EV)
10" centrálny displej	S

NABÍJANIE

Nabíjací kábel (Mode 3)	S (EV)
Palubná nabíjačka: 22 kW a Rýchlo nabíjanie: 130 kW	S (EV)

VONKAJŠIE ROZMERY (mm)

		L2H2	L3H2
A	Celková dĺžka	5.776	6.406
B	Celková šírka s vyklopenými zrkadlami	2.466	2.466
C	Celková výška bez nákladu	2.503	2.501
D	Rázvor kolies	3.585	4.215
E	Predný previs	965	965
F	Zadný previs	1.130	1.130
G	Posuvné dvere - šírka	1.310	1.310
H	Posuvné dvere - výška	1.753	1.753
I	Zadné dvere - výška	1.755	1.755
	Výška nakladacej hrany	572	570
J	Zadné dvere - šírka	1.789	1.789
	Šírka medzi podbehmi	1.380	1.380
	Dĺžka ložnej plochy	3.225	3.855
	Maximálna výška (úložný priestor)	1.885	1.885
	Objem nákladného priestoru (m ³)	10,8	13
	Priemer otáčania (m)	12,8	14,6
	Počet paliet	4	5



TECHNICKÉ ÚDAJE- ICE	dCi 130	dCi 150
MOTOR		
Prevodovka	6 stupňová manuálna	
Objem (cm ³)	1.997	
Typ paliva	Diesel a AdBlue	
Počet valcov/ventilov	4/16	
Turbo	Turbo	
Výkon (kW/LE)	96/130	110/150
Krútiaci moment (Nm)	350	360
Pohon	Pohon predných kolies	
Emisná norma	Euro 6e Full	
Start & Stop	Áno	
ECO mód	Áno	
Filter pevných častíc	Áno	
ZRÝCHLENIE		
Maximálna rýchlosť (km/h)	162	170
Zrýchlenie 0-100 km/h (s)	14,3	13
WLTP SPOTREBA / EMISIE		
Spotreba (l/100 km)	7,4 - 8,5	7,5 – 8,6
Emisie CO ₂ (g/km)	195-222	
Objem palivovej nádrže (l)	80	
Objem nádrže AdBlue (l)	20	
BRZDOVÝ SYSTÉM		
Predné brzdy	Ventilované kotúčové brzdy 305 x 28	
Zadné brzdy	300 x 200	
Rozmer pneumatík	205/75 R16C	
ZÁŤAŽ (kg)	L2H2	L3H2
Verzia	3.5T	3.5T
Kategória vozidla	N1	N1
Max. povolená hmotnosť	3.500	3.500
Min. pohotovostná hmotnosť	2.053	2.125
Max. pohotovostná hmotnosť	2.404	2.450
Max. užitočné zaťaženie	1.447	1.375
Min. užitočné zaťaženie	1.096	1.050
Max. zaťaženie na prednej náprave	1.950	1.950
Max. zaťaženie na zadnej náprave	2.000	2.000
Max. hmotnosť brzdeného prívesu	2.500	2.500
Max. hmotnosť nebrzdeného prívesu	1.580	1.580
Celková hmotnosť jazdnej súpravy	6.000	6.000
Max. zvislé zaťaženie na závese prívesu	100	100
Max. zaťaženie strechy	200	200

TECHNICKÉ ÚDAJE - EV	87 Kwh		
MOTOR			
Typ elektrického motora	Synchronný motor s vinutým rotorom		
Pohon	Pohon predných kolies		
Prevodovka	Automatická jednorýchlostná prevodovka		
Výkon - kW (HP)	105 (141)		
Krútiaci moment - Nm	300		
Maximálna rýchlosť (km/h)	120		
BATÉRIA			
Typ batérie	Lithium-Ion		
Celková kapacita batérie (kWh)	87		
Hmotnosť batérie (kg)	520		
Napätie (V)	400		
Počet modulov / článkov	12/16		
Kombinovaný dojazd (WLTP) / km	460		
SPOTREBA			
Kombinovaná spotreba (kWh/ 100 km)	21		
AC palubná nabíjačka (kW)	22		
DC rýchle nabíjanie (kW)	130		
ZÁŤAŽ	L2H2		L3H2
Verzia	3.5T		3.5T
Kategória vozidla	N1		N1
Max. povolená hmotnosť	3.500		3.500
Min. pohotovostná hmotnosť	2.366		2.453
Max. pohotovostná hmotnosť	2.719		2.852
Max. užitočné zaťaženie	1.134		1.047
Min. užitočné zaťaženie	781		648
Max. zaťaženie na prednej náprave	2.070		2.070
Max. zaťaženie na zadnej náprave	2.100		2.100
Max. hmotnosť brzdeného prívesu	2.000		2.000
Max. hmotnosť nebrzdeného prívesu	750		750
Celková hmotnosť jazdnej súpravy	5.500		5.500
Max. zvislé zaťaženie na závese prívesu	100		100
Max. zaťaženie strechy	200		200
DOMÁCE NABÍJANIE	50km	170km	400km
Wall box zásuvka 7.4kW nabíjací kábel (mode 3) – súčasť výbavy	1h55	5h44	13h54
Greenup zásuvka 3.7kW nabíjací kábel (mode 2) – voliteľné príslušenstvo	3h55	11h46	28h30
Domáca zásuvka 2.3kW s nabíjačkou flexi (mode 2) - voliteľné príslušenstvo	6h28	21h59	47h02
VEREJNÉ NABÍJANIE	50km	170km	400km
Čas nabíjania jednosmerným prúdom DC 150kW	0h06	0h19	1h10
Čas nabíjania striedavým prúdom AC 22kW – palubná nabíjačka	0h38	1h53	4h35

PRÁVNE INFORMÁCIE

Ak máte záujem o Nový Nissan INTERSTAR, kontaktujte niektorého z predajcov Nissan alebo zavolajte tímu Hello Nissan a my vám pomôžeme nájsť tú správnu verziu pre vás!

Všetky ceny sú vrátane príslušnej sadzby DPH a sú uvedené v EUR. Obsah tohto cenníka odzrkadľuje stav platný v čase jeho vydania. Grand Automotive Central Europe Kft. si vyhradzuje právo na zmenu informácií uvedených v tomto cenníku bez predchádzajúceho upozornenia. Uvedené údaje majú iba informačný charakter a nie sú považované za súčasť zmluvného návrhu. Uvedené ceny vrátane DPH sa môžu zmeniť v dôsledku zmeny sadzby dane z pridanej hodnoty. Niektoré modely/príslušenstvá zahrnuté v cenníku sú v obmedzenej dostupnosti. Pre ďalšie informácie, prosím, kontaktujte svojho predajcu.

1, Hodnoty sú v súlade s európskou smernicou uvedené bez hmotnosti vodiča, chladiacej kvapaliny, oleja, paliva, rezervy a náradia. Úžitkové zaťaženie sa mení v závislosti na voliteľnej výbave a inštalovanom príslušenstve. Uvedené hodnoty spotreby paliva a emisií sú v súlade s platnými európskymi predpismi. Tieto hodnoty boli získané za využitia testu WLTP. WLTP je nový test na meranie spotreby paliva a emisií CO₂. Vždy porovnávajte hodnoty iba s vozidlami, ktoré boli testované rovnakými technickými postupmi. Skutočné hodnoty sa pri jazde v reálnom prostredí môžu líšiť v závislosti od viacerých faktorov, medzi ktoré patria poveternostné podmienky, jazdné návyky, zaťaženie vozidla a akékoľvek príslušenstvo inštalované na vozidlo po jeho registrácii. Dostupnosť vyobrazených motorizácií môže byť obmedzená z dôvodu zmeny ponuky motorov spoločnosti Nissan. Dostupnosť a dátum dodania si overte u svojho dileru značky Nissan.

2, Apple CarPlay je aplikácia poskytovaná spoločnosťou Apple Inc.. Apple CarPlay má ochrannú známku spoločnosti Apple Inc.. Apple CarPlay je kompatibilný iba s iAP2, iPhone 5 alebo novším (Lightning konektor) a iOS 8.3 alebo novším a vyžaduje si USB pripojenie. Zoznam krajín, v ktorých je k dispozícii aplikácia Apple CarPlay nájdete na adrese: <https://www.apple.com/sk/ios/feature-availability/#applecarplay-applecarplay>. Android Auto je aplikácia poskytovaná spoločnosťou Google. Android Auto je kompatibilný iba s telefónmi Android verzia 5.0 (Lollipop) alebo vyššou a vyžaduje si USB pripojenie. Zoznam krajín, v ktorých je k dispozícii Android Auto, nájdete na: <https://www.android.com/auto>. Nissan nezodpovedá za žiadne škody, straty alebo zranenia vzniknuté v súvislosti s používaním aplikácie Apple CarPlay a Android Auto. Z dôvodov mimo kompetencie spoločnosti Nissan nemusia byť aplikácie Apple CarPlay a Android Auto k dispozícii vo vašej krajine alebo nemusia fungovať so všetkými ich funkciami. Spoločnosť Nissan vylučuje akúkoľvek zodpovednosť za nedostupnosť alebo neúplné funkcie aplikácie Apple CarPlay a / alebo Android Auto vo vašom vozidle.

3, Ako je v automobilovom priemysle obvyklé, na niektorých častiach kožených sedadiel môže byť umelá koža. Umelá koža v mnohých ohľadoch prevyšuje vlastnosti prírodnej kože (napríklad nedochádza k jej vrásneniu pri starnutí, ľahšie sa čistí, je odolná proti mechanickému poškodeniu). Takéto riešenie umožňuje poskytnúť našim zákazníkom skutočne hodnotný a trvanlivý produkt.

4, Vyhľadajte si naše modely, ktoré sú k dispozícii na sklade u ktoréhokoľvek dileru Nissan. Uvedené ceny majú len informatívny charakter a nepredstavujú záväznú ponuku. Vyhradzuje si právo na zmeny.

5, Najnižšie ceny príslušných motorových vozidiel za posledných 30 dní vám poskytujeme v zmysle zákona č. 108/2024 Z.z. o ochrane spotrebiteľa a sú dostupné na internetovej stránke: <https://www-europe.nissan-cdn.net/content/dam/Nissan/sk/brochures/historia-cien-nissan.pdf>

